

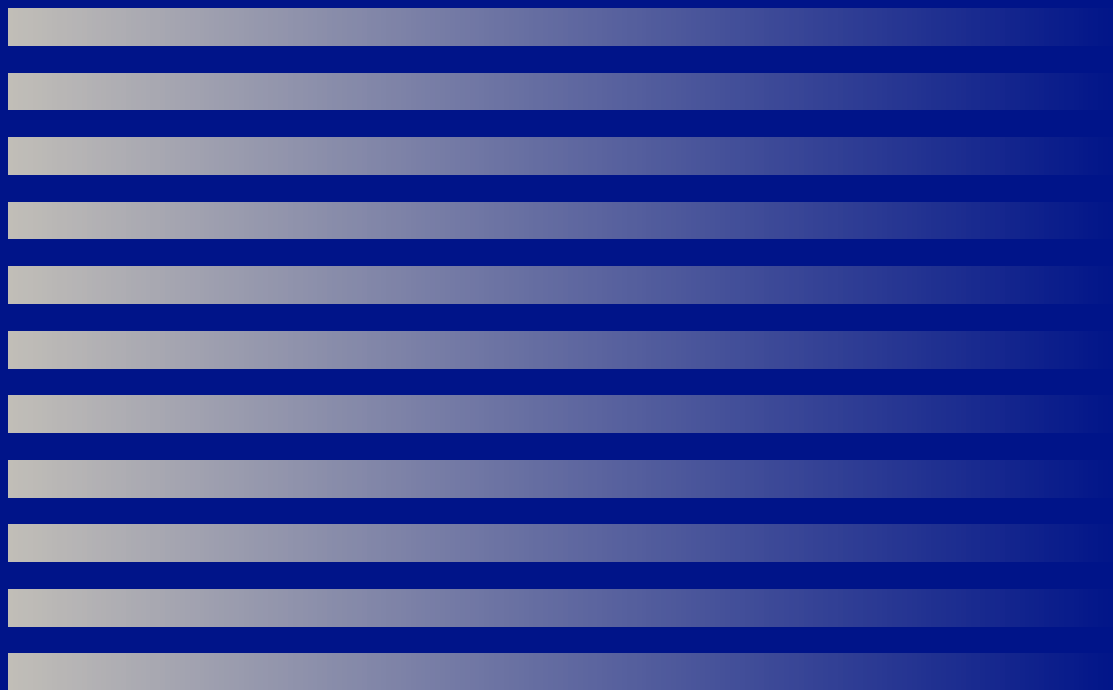
EXPERT LINE[®]

FRENCH AUTOMOTIVE PARTS



Części zawieszenia

2016



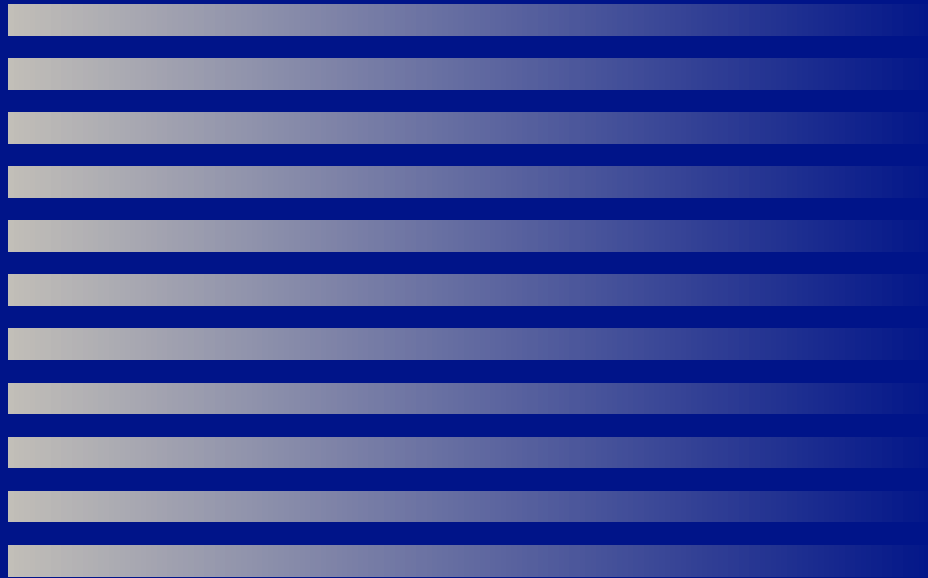
Części zawieszenia do aut francuskich
Katalog 07.2016

EXPERTLINE-AUTOMOTIVE.COM

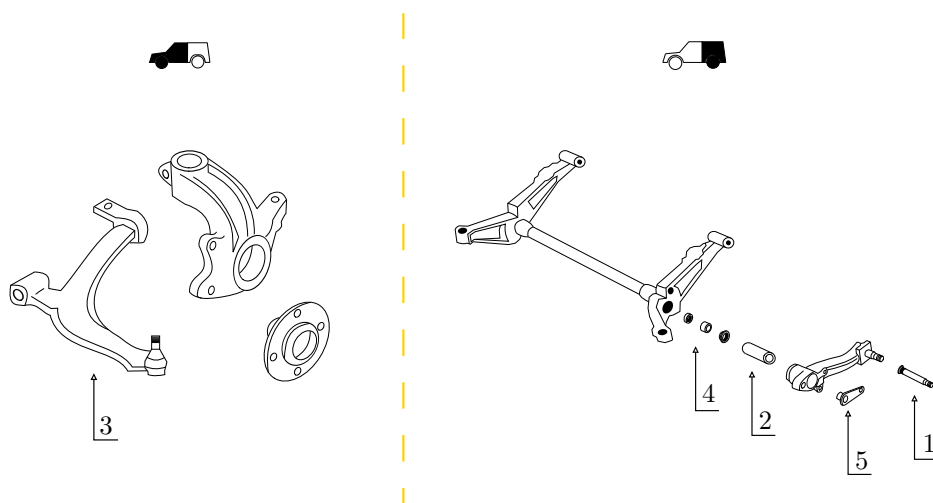
Spis treści

CITROËN	4
AX	5
Berlingo	7
C15	8
C2	9
C8	10
Evasion	11
Jumper	12
Jumper II	13
Jumpy	14
Saxo	15
Xsara	16
Xsara Picasso	17
ZX	18
PEUGEOT	20
106	20
205	21
206	22
306	24
307	26
405	28
406	29
806	30
807	31
Boxer	32
Boxer II	33
Expert	34
Partner	36
RENAULT	38
Kangoo	38
Master II	39
Mégane I	40
Mégane I Grandtour	41
Scénic	42
Zdjęcia	48
Kontakt	50

CITROËN

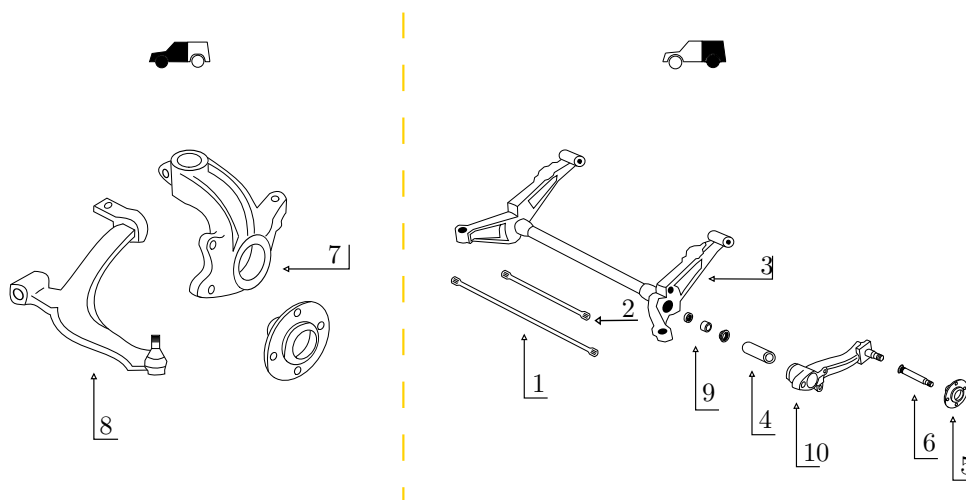


AX (1986–1998)



No.	Index	Nazwa	Opis	OE	(kg)
1	G106X	Czopik łożyska	Długość 126/120/96mm, średnica 25/32mm		0,47
2	G220	Czop osi			1,6
3	G465	Wahacz	LH	352078 / 95658978	4,24
3	G466	Wahacz	RH	352079 / 95658979	4,27
4	G532	Łożysko tylnej belki	Łożysko wewnętrzne, łożysko zewnętrzne, tuleja plastikowa, 2 x uszczelniacz.	513256	0,21
5	G840	Łącznik stabilizatora	Wspornik na drążek stabilizatora w tylnej belce. 30 zębów, lewa strona.	517850	0,34
5	G841	Łącznik stabilizatora	Wspornik na drążek stabilizatora w tylnej belce. 32 zęby, prawa strona.	517851	0,32

Berlingo (1996-2009)



No.	Index	Nazwa	Opis	OE	(kg)
1	G117	Drażek skrętny	Długość 1190mm, średnica 21.5mm. Montowany jeden w aucie. Stosuje się z drążkami skrętymi G130 x2	5170A1* STAB.	3,42
1	G118	Drażek skrętny	Długość 1190mm, średnica 20.50mm. Montowany jeden w aucie. Stosuje się z drążkami skrętymi G130 x2	9170A0* (STAB.)	3,16
1	G119	Drażek skrętny	Długość 1190mm, średnica 19mm.	517099* (STAB.)	2,71
2	G130	Drażek skrętny	Długość 1025mm, średnica 21.50mm. Montowane 2 w aucie.	515063* (LH) / 515066* (RH)	3
2	G131	Drażek skrętny	Długość 1025mm, średnica 20.50mm. Montowane 2 w aucie.	515064* (LH) / 515067* (RH)	2,7
2	G132	Drażek skrętny	Długość 1025mm, średnica 19.50mm. Montowane 2 w aucie.	515065* (LH) / 515068* (RH)	2,41
3	G219BL	Belka tylna	Kompletna belka z wahaczami i drążkami skrętymi o średnicy 20.50mm.	514883* / 5148G1*	50
3	G219L	Belka tylna	Kompletna belka z wahaczami i drążkami skrętymi o średnicy 19.50mm.	514883* / 5148G1*	50
4	G222	Czop osi	Prawa strona. Wymiary: 50mm x 28mm x 197mm		2,04
4	G223	Czop osi	Lewa strona. Wymiary: 50mm x 36mm x 197mm		1,49
5	G229	Łożysko koła	Średnica pierścienia ABS 93mm, ilość zębów 29.	374828* / 374844	1,99
3	G229L	Belka tylna	Belka z czopami, bez wahaczy i drążków. Wersja 600kg i 800kg		26

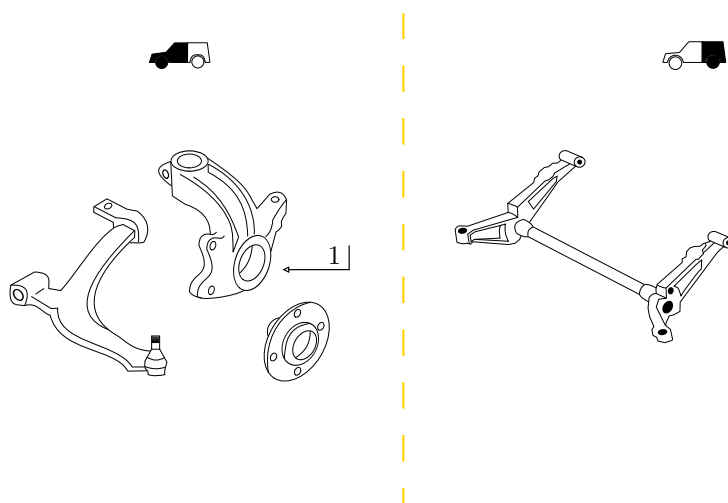
CITROËN

Berlingo (1996-2009)

No.	Index	Nazwa	Opis	OE	(kg)
6	G232X	Czopik łożyska	Długość 132mm/127mm, średnica 32mm/39mm. =G237X		0,6
7	G320J	Zwrotnica	Sworzeń 18mm / Łożysko 82mm. LH		3,73
7	G321J	Zwrotnica	Sworzeń 18mm / Łożysko 82mm. RH		3,73
7	G336J	Zwrotnica	Sworzeń 16mm / Łożysko 82mm. RH	364753	3,7
7	G337J	Zwrotnica	Sworzeń 16mm / Łożysko 82mm. LH	364653	3,79
7	G340J	Zwrotnica	Sworzeń 16mm / Łożysko 82mm. LH		3,79
7	G341J	Zwrotnica	Sworzeń 16mm / Łożysko 82mm. RH		3,78
8	G456	Wahacz	LH	3520V3 / 3520V4 / 3520K9	3,95
8	G457	Wahacz	RH	3521R4	3,84
8	G467	Wahacz	LH. Sworzeń wahacza 16mm.		3,83
8	G468	Wahacz	RH. Sworzeń wahacza 16mm.		3,82
8	G469	Wahacz	LH. Sworzeń wahacza 18mm.	3520H4	0
8	G470	Wahacz	RH. Sworzeń wahacza 18mm.	3521G7	0
9	G530	Łożysko tylnej belki	Łożysko wewnętrzne, łożysko zewnętrzne, tuleja plastikowa.	513149	0,28
10	G620	Wahacz	RH. Z łożyskiem.	5175G1 / 5175J7	7,05
10	G621	Wahacz	LH. Z łożyskiem	5175G0 / 5175J6* / 5175G1	7,05
10	G622	Wahacz	LH. Z łożyskiem	5175G0 / 5175J6 / 5175G1	7,05
10	G623	Wahacz	RH. Z łożyskiem.	5175G1* / 5175J7	7,05

CITROËN

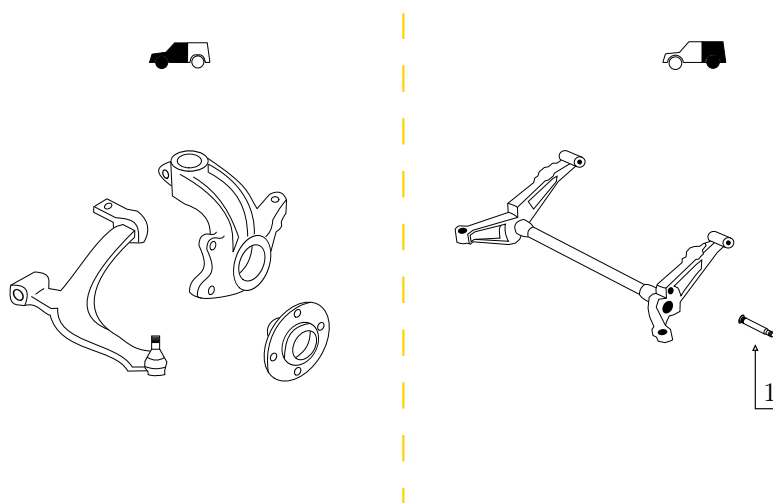
C15 (1984-2005)



No.	Index	Nazwa	Opis	OE	(kg)
1	G355J	Zwrotnica	Sworzeń 16mm / łożysko 72mm. LH	364617 / 364662* / 91518835	4,02
1	G356J	Zwrotnica	Sworzeń 16mm / łożysko 72mm. RH	364717 / 364762* / 91518836	4,02

CITROËN

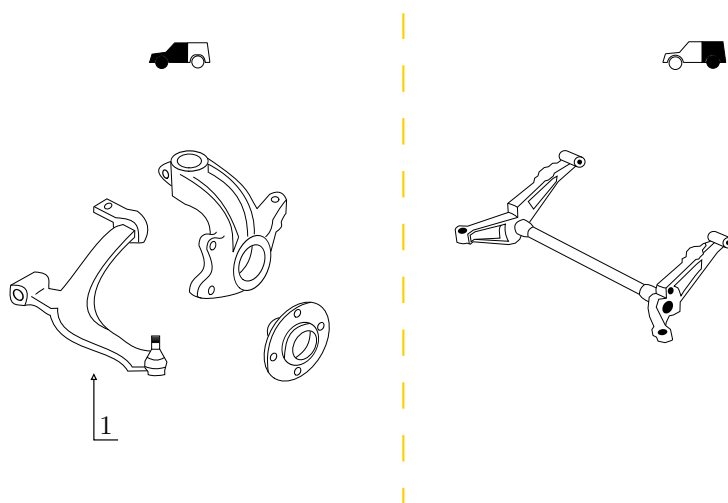
C2 (2003-2009)



No.	Index	Nazwa	Opis	OE	(kg)
1	G233X	Czopik łożyska	Długość 132mm/126mm, 25mm/37mm. =G225X	średnica	0,5

CITROËN

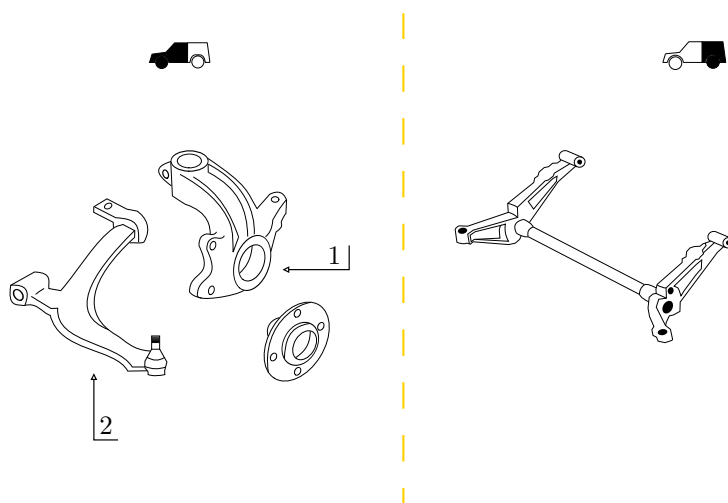
C8 (2002-2014)



No.	Index	Nazwa	Opis	OE	(kg)
1	G459	Wahacz	LH. Sworzeń wahacza 17mm. Do OPR 10823. C C8 / P 807 2002-2008	3520P6 / 1607303080 / 3521H0	5,21
1	G460	Wahacz	RH. Sworzeń wahacza 17mm. Do OPR 10823. C C8 / P 807 2002-2008	3521K6	5,23

CITROËN

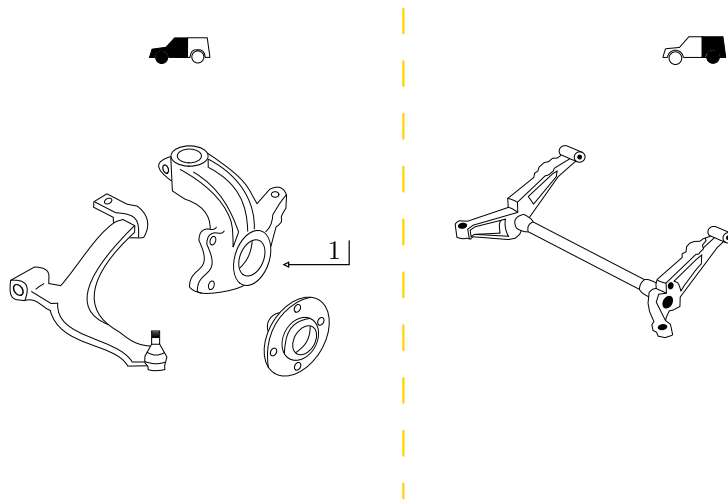
Evasion (1994-2002)



No.	Index	Nazwa	Opis	OE	(kg)
1	G345J	Zwrotnica	LH		3,98
1	G346J	Zwrotnica	RH		4,02
2	G454	Wahacz	LH. Wersja U64 do OPR. 10036/ Wersja U65 do OPR 10829	3250P8 / 3520P4	4,76
2	G455	Wahacz	RH. Wersja U64 do OPR. 10036/ Wersja U65 do OPR 10829	3521K4 / 3521L0 / 352183	4,76

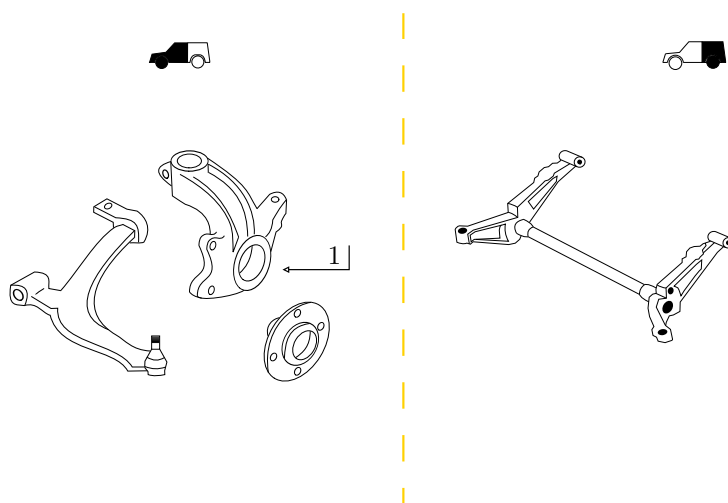
CITROËN

Jumper (1994-2006)



No.	Index	Nazwa	Opis	OE	(kg)
1	G357J	Zwrotnica	LH. Średnica felgi 15'	364682	9,05
1	G358J	Zwrotnica	RH. Średnica felgi 15'	364782	9,42
1	G359J	Zwrotnica	LH. Średnica felgi 16'	364683	8,29
1	G360J	Zwrotnica	RH. Średnica felgi 16'	364783	9,25

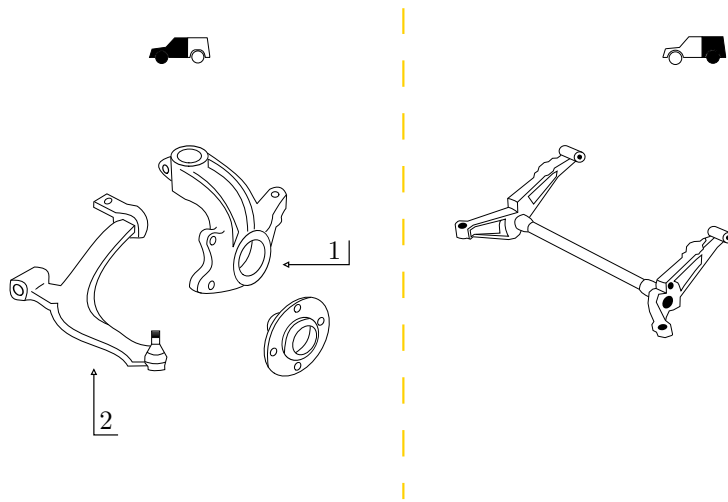
Jumper II (2006-)



No.	Index	Nazwa	Opis	OE	(kg)
1	G361J	Zwrotnica	LH	3646A0 / 1357004080	11
1	G362J	Zwrotnica	RH	3647A0 / 1357005080	11

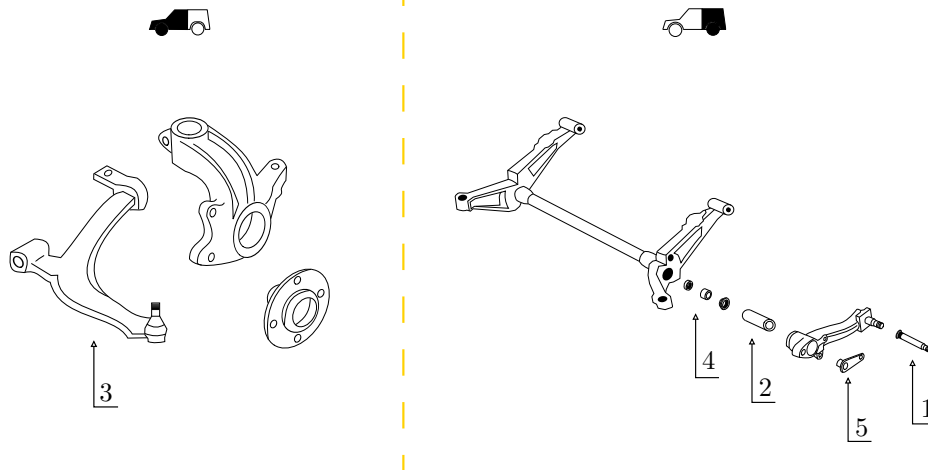
CITROËN

Jumpy (1994-2006)



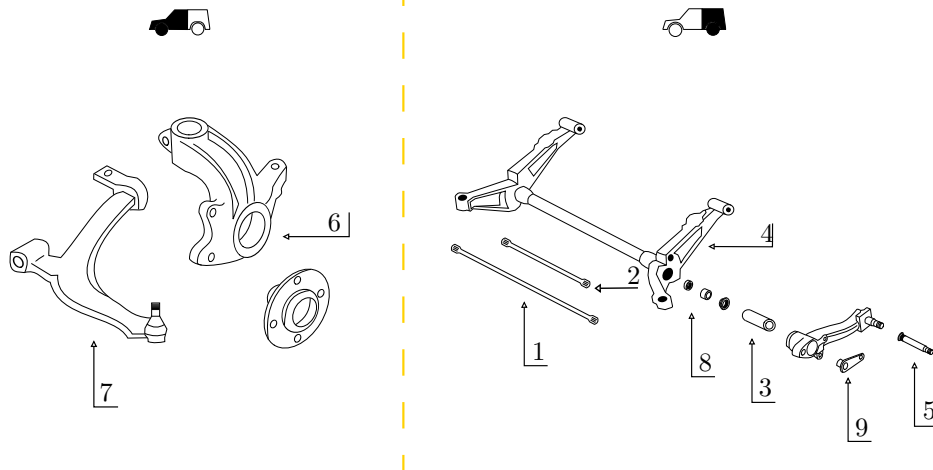
No.	Index	Nazwa	Opis	OE	(kg)
1	G345J	Zwrotnica	LH		3,98
1	G346J	Zwrotnica	RH		4,02
2	G454	Wahacz	LH. Wersja U64 do OPR. 10036/ Wersja U65 do OPR 10829	3250P8 / 3520P4	4,76
2	G455	Wahacz	RH. Wersja U64 do OPR. 10036/ Wersja U65 do OPR 10829	3521K4 / 3521L0 / 352183	4,76

Saxo (1996-2003)



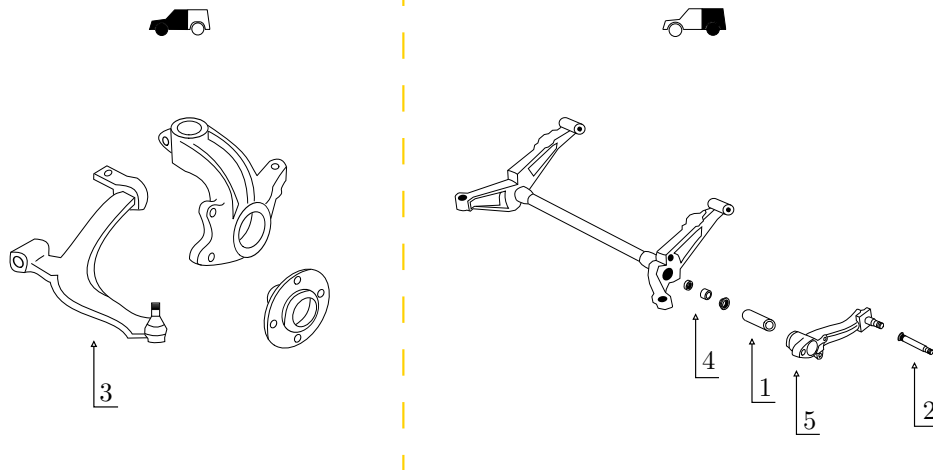
No.	Index	Nazwa	Opis	OE	(kg)
1	G106X	Czopik łożyska	Długość 126/120/96mm, średnica 25/32mm		0,47
2	G220	Czop osi			1,6
3	G465	Wahacz	LH	352078 / 95658978	4,24
3	G466	Wahacz	RH	352079 / 95658979	4,27
4	G531	Łożysko tylnej belki	Łożysko wewnętrzne, łożysko zewnętrzne, tuleja plastikowa, uszczelniaacz.	513255* / 513164*	0,19
4	G532	Łożysko tylnej belki	Łożysko wewnętrzne, łożysko zewnętrzne, tuleja plastikowa, 2 x uszczelniaacz.	513256	0,21
5	G840	Łącznik stabilizatora	Wspornik na drążek stabilizatora w tylnej belce. 30 zębów, lewa strona.	517850	0,34
5	G841	Łącznik stabilizatora	Wspornik na drążek stabilizatora w tylnej belce. 32 zęby, prawa strona.	517851	0,32

Xsara (1997-2004)



No.	Index	Nazwa	Opis	OE	(kg)
1	G127	Drażek skrętny	Długość 1170mm, średnica 20mm. Ilość zębów 32/30	517082 / 5175AT	2,8
2	G129	Drażek skrętny	Długość 1067mm, średnica 20mm. Ilość zębów 32/30	515056* (LH) / 515059* (RH)	2,63
3	G225	Czop osi	LH=RH. Długość 317mm.	517617	2,09
4	G226L	Belka tylna	Zestaw zawiera łożyska i pierścienie metalowe.	514889*	8,5
5	G234X	Czopik łożyska	Długość 144.50mm/139mm/113mm, średnica 25mm/31.50mm. Tarcze hamulcowe.		0,54
5	G235X	Czopik łożyska	Długość 136mm/131mm/105mm, średnica 25mm/33mm. Bębny hamulcowe o średnicy 202mm		0,5
5	G236X	Czopik łożyska	Długość 134.50mm/132.50mm/109mm, średnica 25mm/31.50mm. P306 do bębnow 228mm, P206 do tarcz.		0,51
6	G351J	Zwrotnica	Sworzeń 18mm / łożysko 72mm. LH		3,87
6	G352J	Zwrotnica	Sworzeń 18mm / łożysko 72mm. RH		3,94
7	G467	Wahacz	LH. Sworzeń wahacza 16mm.		3,83
7	G468	Wahacz	RH. Sworzeń wahacza 16mm.		3,82
7	G469	Wahacz	LH. Sworzeń wahacza 18mm.	3520H4	0
7	G470	Wahacz	RH. Sworzeń wahacza 18mm.	3521G7	0
8	G529	Łożysko tylnej belki	Łożysko wewnętrzne, łożysko zewnętrzne, uszczelniacz, 2x pierścień metalowy.	513249	0,23
9	G842	Łącznik stabilizatora	Wspornik na drążek stabilizatora w tylnej belce. 30 zębów, lewa strona.	517840	0,34
9	G843	Łącznik stabilizatora	Wspornik na drążek stabilizatora w tylnej belce. 32 zęby, prawa strona.	517841	0,33

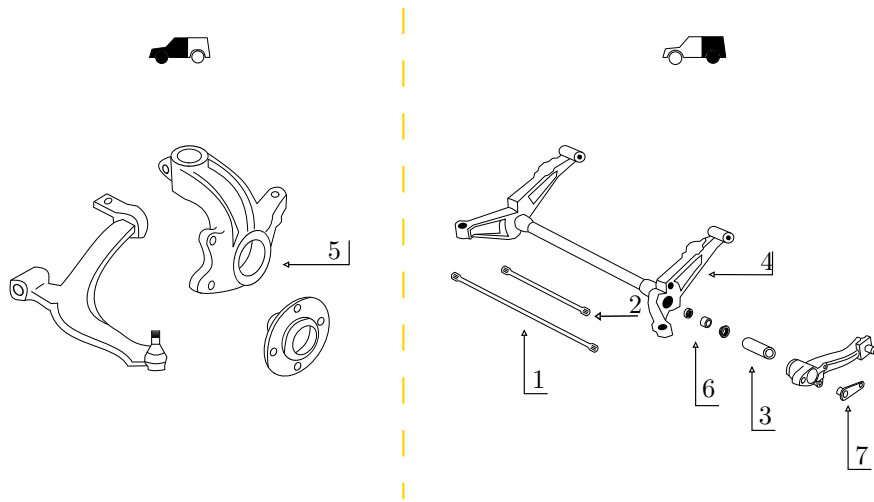
Xsara Picasso (1999-2008)



No.	Index	Nazwa	Opis	OE	(kg)
1	G222	Czop osi	Prawa strona. Wymiary: 50mm x 28mm x 197mm		2,04
1	G223	Czop osi	Lewa strona. Wymiary: 50mm x 36mm x 197mm		1,49
2	G232X	Czopik łożyska	Długość 132mm/127mm, średnica 32mm/39mm. =G237X		0,6
3	G456	Wahacz	LH	3520V3 / 3520V4 / 3520K9	3,95
3	G457	Wahacz	RH	3521R4	3,84
4	G530	Łożysko tylnej belki	Łożysko wewnętrzne, łożysko zewnętrzne, tuleja plastikowa.	513149	0,28
5	G620	Wahacz	RH. Z łożyskiem.	5175G1 / 5175J7	7,05
5	G621	Wahacz	LH. Z łożyskiem	5175G0 / 5175J6* / 5175G1	7,05
5	G622	Wahacz	LH. Z łożyskiem	5175G0 / 5175J6 / 5175G1	7,05
5	G623	Wahacz	RH. Z łożyskiem.	5175G1* / 5175J7	7,05

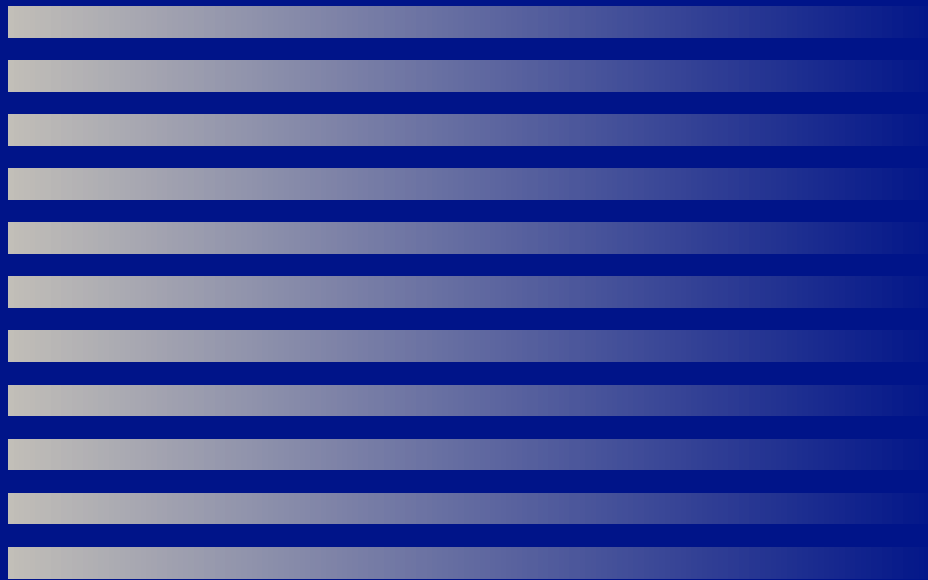
CITROËN

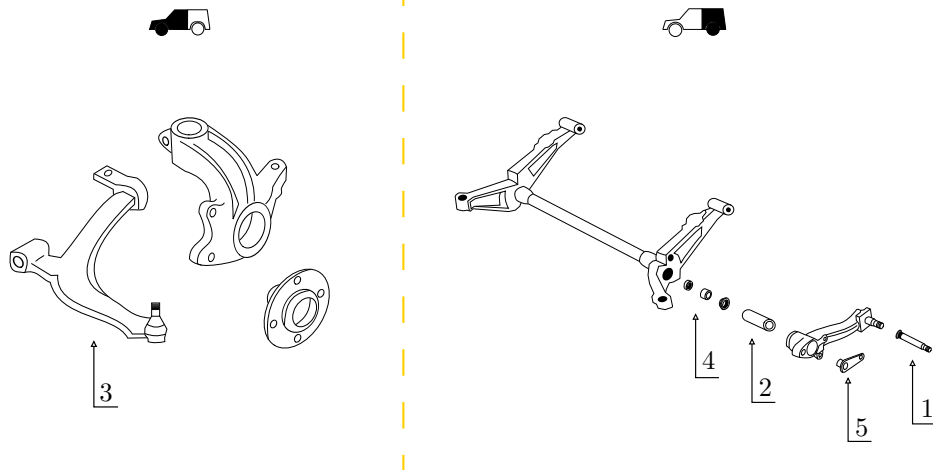
ZX (1991-1998)



No.	Index	Nazwa	Opis	OE	(kg)
1	G127	Drażek skrętny	Długość 1170mm, średnica 20mm. Ilość zębów 32/30	517082 / 5175AT	2,8
2	G129	Drażek skrętny	Długość 1067mm, średnica 20mm. Ilość zębów 32/30	515056* (LH) / 515059* (RH)	2,63
3	G225	Czop osi	LH=RH. Długość 317mm.	517617	2,09
4	G226L	Belka tylna	Zestaw zawiera łożyska i pierścienie metalowe.	514889*	8,5
5	G355J	Zwrotnica	Sworzeń 16mm / łożysko 72mm. LH	364617 / 364662* / 91518835	0
5	G356J	Zwrotnica	Sworzeń 16mm / łożysko 72mm. RH	364717 / 364762* / 91518836	4
6	G529	Łożysko tylnej belki	Łożysko wewnętrzne, łożysko zewnętrzne, uszczelniacz, 2x pierścień metalowy.	513249	0,23
7	G842	Łącznik stabilizatora	Wspornik na drążek stabilizatora w tylnej belce. 30 zębów, lewa strona.	517840	0,34
7	G843	Łącznik stabilizatora	Wspornik na drążek stabilizatora w tylnej belce. 32 zęby, prawa strona.	517841	0,33

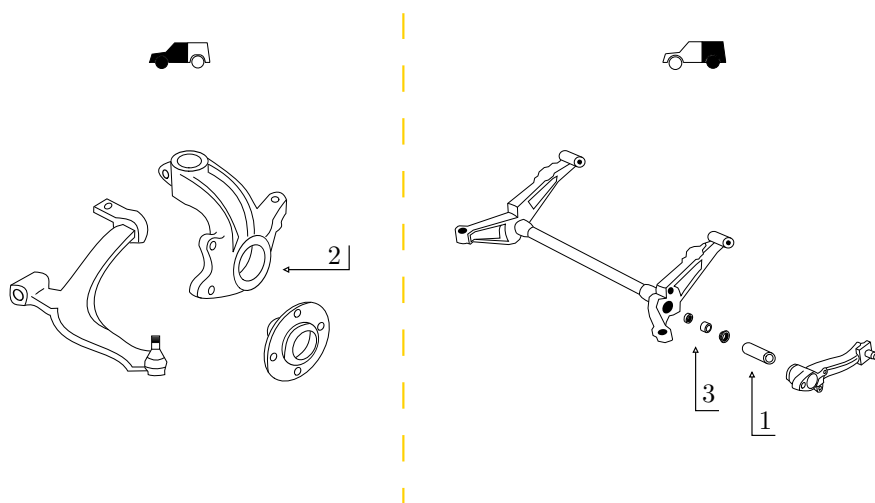
PEUGEOT





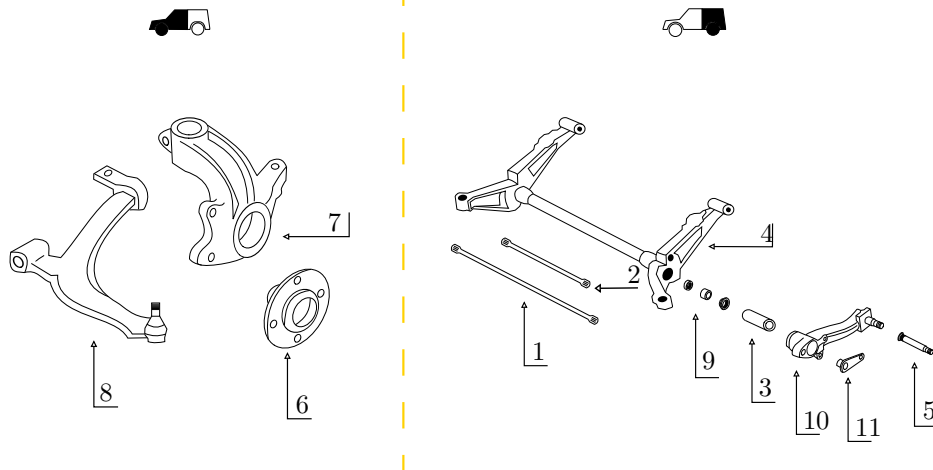
No.	Index	Nazwa	Opis	OE	(kg)
1	G106X	Czopik łożyska	Długość 126/120/96mm, średnica 25/32mm		0,47
2	G220	Czop osi			1,6
3	G465	Wahacz	LH	352078 / 95658978	4,24
3	G466	Wahacz	RH	352079 / 95658979	4,27
4	G531	Łożysko tylnej belki	Łożysko wewnętrzne, łożysko zewnętrzne, tuleja plastikowa, uszczelniacz.	513255* / 513164*	0,19
4	G532	Łożysko tylnej belki	Łożysko wewnętrzne, łożysko zewnętrzne, tuleja plastikowa, 2 x uszczelniacz.	513256	0,21
5	G840	Łącznik stabilizatora	Wspornik na drążek stabilizatora w tylnej belce. 30 zębów, lewa strona.	517850	0,34
5	G841	Łącznik stabilizatora	Wspornik na drążek stabilizatora w tylnej belce. 32 zęby, prawa strona.	517851	0,32

205 (1983-1998)



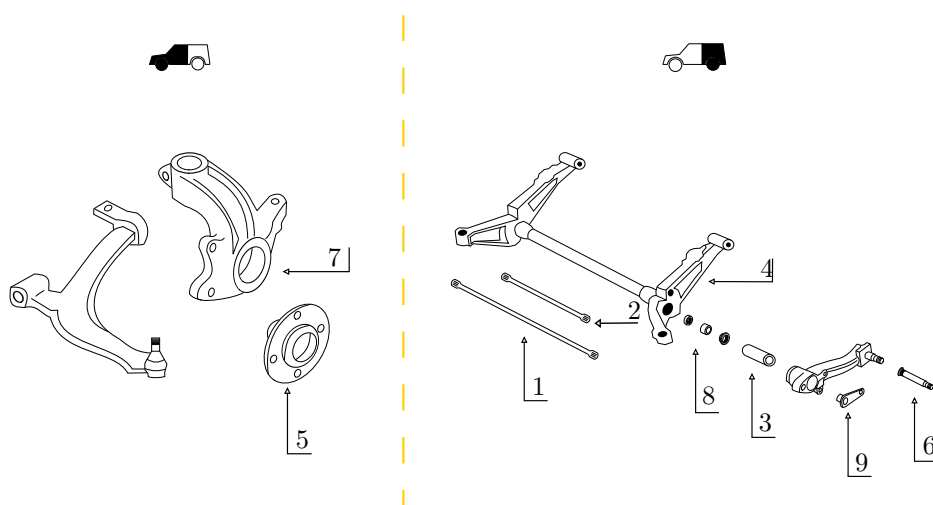
No.	Index	Nazwa	Opis	OE	(kg)
1	G225	Czop osi	LH=RH. Długość 317mm.	517617	2,09
2	G355J	Zwrotnica	Sworzeń 16mm / łożysko 72mm. LH	364617 / 364662* / 91518835	0
2	G356J	Zwrotnica	Sworzeń 16mm / łożysko 72mm. RH	364717 / 364762* / 91518836	4
3	G529	Łożysko tylnej belki	Łożysko wewnętrzne, łożysko zewnętrzne, uszczelniacz, 2x pierścień metalowy.	513249	0,23

PEUGEOT



No.	Index	Nazwa	Opis	OE	(kg)
1	G124	Drażek skrętny	Długość 1152mm, średnica 20mm.	5170A4 / 5170F0 / 965906S	2,83
2	G125	Drażek skrętny	Długość 1037mm, średnica 20mm.	515077* / 517079*	2,54
2	G126	Drażek skrętny	Długość 1037mm, średnica 20mm.	515077* / 517079*	2,54
3	G224	Czop osi	LH=RH. Średnica zewnętrzna 47.50/47.30, średnica wewnętrzna 28mm/33mm		2,1
3	G221	Czop osi	Średnica zewnętrzna 50mm/47.30mm. Lewa strona. Stosowany w P 206 2.0 16V CC.		2,29
4	G225L	Belka tylna	Belka z czopami, bez drążków skrętnych, bez wahaczy i łożysk.		19
5	G225X	Czopik łożyska	Długość 132.50mm/126mm/102mm, średnica 25mm/37mm. Pasują do bębnow 180mm i 203mm		0,51
6	G230	Piasta koła	Średnica 42mm, ilość zębów 25.	330785	1,72
5	G238X	Czopik łożyska	Długość 139mm/134mm/109mm, średnica 25mm/37mm. Tarcze hamulcowe.		0,53
7	G334J	Zwrotnica	Łożysko 32mm x 72mm. LH	364652 / 364675	3,8
7	G335J	Zwrotnica	Łożysko 32mm x 72mm. RH	364752 / 364775	3,81
7	G338J	Zwrotnica	Łożysko 42 x 82mm. LH	364676	3,76
7	G339J	Zwrotnica	Łożysko 42 x 82mm. RH	364776	3,81

No.	Index	Nazwa	Opis	OE	(kg)
8	G410	Wahacz	RH	3521C8 / 3521S1	4,75
8	G411	Wahacz	LH	3520G8 / 3528W8	4,75
9	G527	Łożysko tylnej belki	Łożysko wewnętrzne, łożysko zewnętrzne, uszczelniacz i zaślepka.	374039 / 374052 / 5131A6 (INNER) / 513272 (OUTER)	0,22
9	G528	Łożysko tylnej belki	Łożysko wewnętrzne, łożysko zewnętrzne, uszczelniacz. Do modelu z drążkiem stabilizacyjnym.	513195 / 513265 / 5131A6	0,19
10	G624	Wahacz	LH. Do bębnow hamulcowych, z otworem na czujnik ABS	5175AT	7,33
10	G625	Wahacz	RH. Do bębnow hamulcowych, z otworem na czujnik ABS	5175AX / E268422	7,33
11	G840	Łącznik stabilizatora	Wspornik na drążek stabilizatora w tylnej belce. 30 zębów, lewa strona.	517850	0,34
11	G841	Łącznik stabilizatora	Wspornik na drążek stabilizatora w tylnej belce. 32 zęby, prawa strona.	517851	0,32

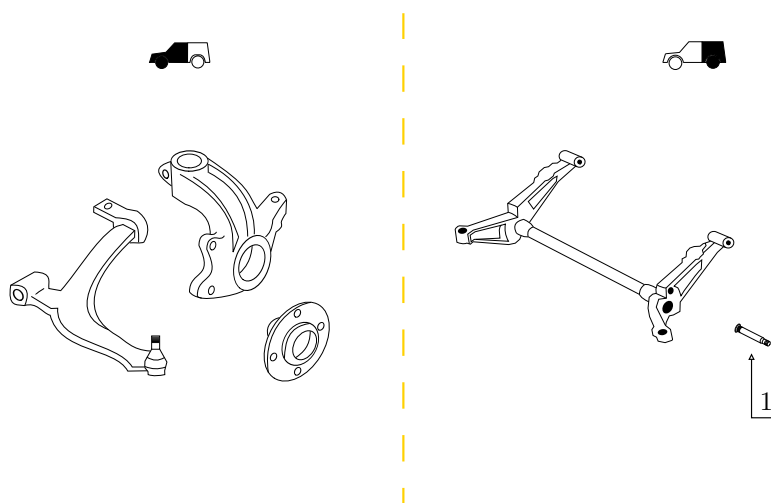


No.	Index	Nazwa	Opis	OE	(kg)
1	G127	Drażek skrętny	Długość 1170mm, średnica 20mm. Ilość zębów 32/30	517082 / 5175AT	2,8
2	G129	Drażek skrętny	Długość 1067mm, średnica 20mm. Ilość zębów 32/30	515056* (LH) / 515059* (RH)	2,63
3	G225	Czop osi	LH=RH. Długość 317mm.	517617	2,09
4	G226L	Belka tylna	Zestaw zawiera łożyska i pierścienie metalowe.	514889*	8,5
5	G230	Piasta koła	Średnica 42mm, ilość zębów 25.	330785	1,72
6	G234X	Czopik łożyska	Długość 144.50mm/139mm/113mm, średnica 25mm/31.50mm. Tarcze hamulcowe.		0,54
6	G235X	Czopik łożyska	Długość 136mm/131mm/105mm, średnica 25mm/33mm. Bębny hamulcowe o średnicy 202mm		0,5
6	G236X	Czopik łożyska	Długość 134.50mm/132.50mm/109mm, średnica 25mm/31.50mm. P306 do bębnow 228mm, P206 do tarcz.		0,51
7	G320J	Zwrotnica	Sworzeń 18mm / Łożysko 82mm. LH		3,73
7	G321J	Zwrotnica	Sworzeń 18mm / Łożysko 82mm. RH		3,73
7	G336J	Zwrotnica	Sworzeń 16mm / Łożysko 82mm. RH	364753	3,7
7	G337J	Zwrotnica	Sworzeń 16mm / Łożysko 82mm. LH	364653	3,79
7	G340J	Zwrotnica	Sworzeń 16mm / Łożysko 82mm. LH		3,79
7	G341J	Zwrotnica	Sworzeń 16mm / Łożysko 82mm. RH		3,78

306 (1993-2001)

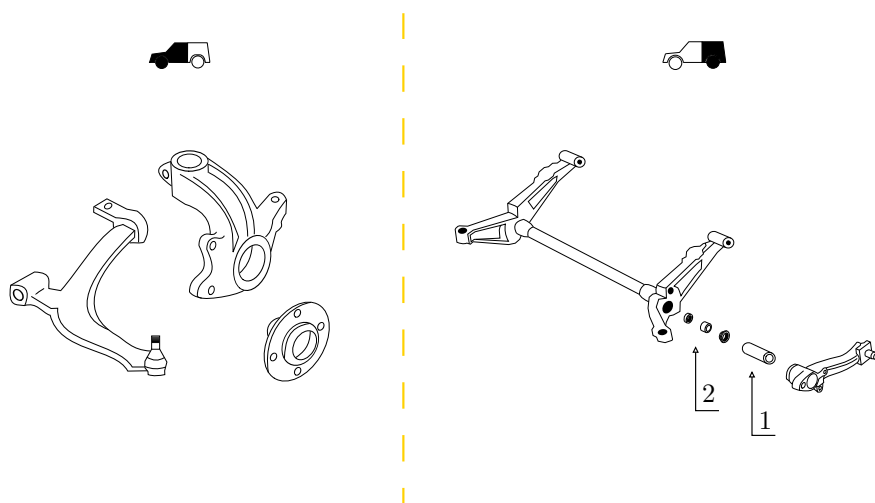
No.	Index	Nazwa	Opis	OE	(kg)
7	G351J	Zwrotnica	Sworzeń 18mm / łożysko 72mm. LH		3,87
7	G352J	Zwrotnica	Sworzeń 18mm / łożysko 72mm. RH		3,94
7	G355J	Zwrotnica	Sworzeń 16mm / łożysko 72mm. LH	364617 / 364662* / 91518835	0
7	G356J	Zwrotnica	Sworzeń 16mm / łożysko 72mm. RH	364717 / 364762* / 91518836	4
8	G529	Łożysko tylnej belki	Łożysko wewnętrzne, łożysko zewnętrzne, uszczelniacz, 2x pierścień metalowy.	513249	0,23
9	G842	Łącznik stabilizato- ra	Wspornik na drążek stabilizatora w tylnej belce. 30 zębów, lewa strona.	517840	0,34
9	G843	Łącznik stabilizato- ra	Wspornik na drążek stabilizatora w tylnej belce. 32 zęby, prawa strona.	517841	0,33

307 (2001-2008)



No.	Index	Nazwa	Opis	OE	(kg)
1	G227X	Czopik łożyska	Długość 100mm, średnica 25mm.		0,38
1	G239X	Czopik łożyska	Mocowany do wahacza, model z piastą koła. -2004.	517623	0
1	G240X	Czopik łożyska	Mocowany do wahacza, model z łożyskiem w tarczy hamulcowej. 2004-	517630	0

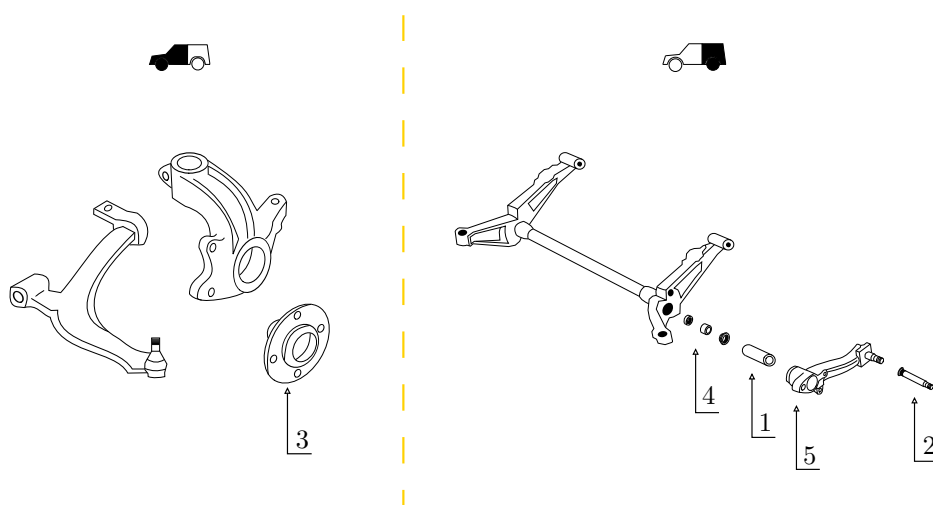
309 (1985-1993)



No.	Index	Nazwa	Opis	OE	(kg)
1	G225	Czop osi	LH=RH. Długość 317mm.	517617	2,09
2	G529	Łożysko tylnej belki	Łożysko wewnętrzne, łożysko zewnętrzne, uszczelniacz, 2x pierścień metalowy.	513249	0,23

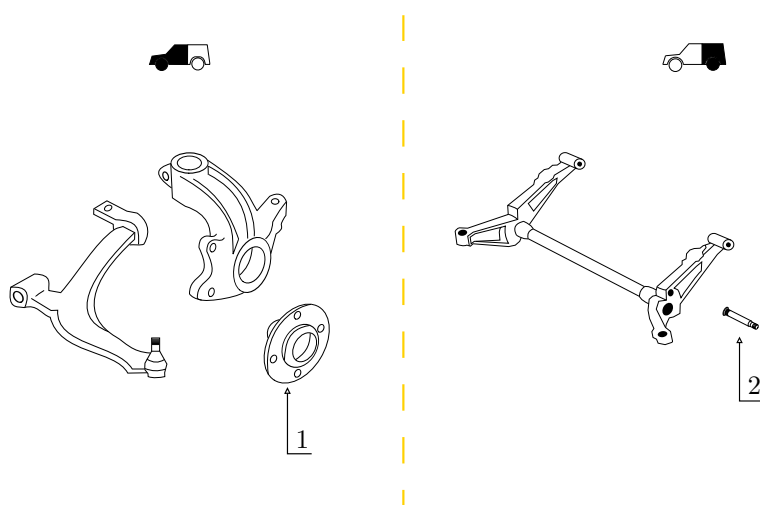
PEUGEOT

405 (1987–1996)



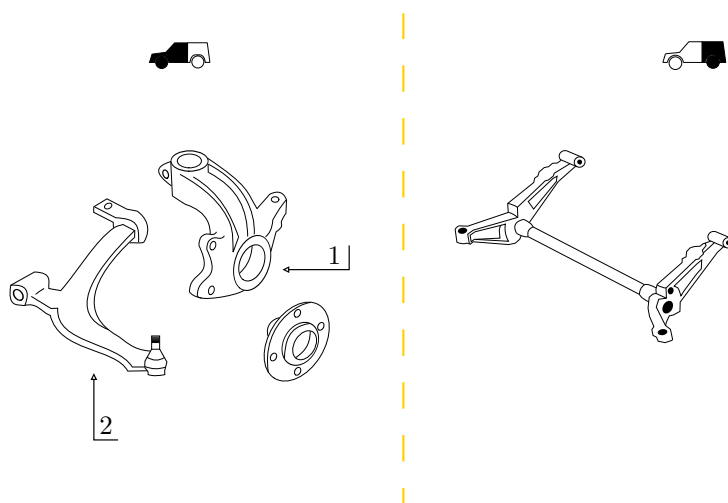
No.	Index	Nazwa	Opis	OE	(kg)
1	G222	Czop osi	Prawa strona. Wymiary: 50mm x 28mm x 197mm		2,04
1	G223	Czop osi	Lewa strona. Wymiary: 50mm x 36mm x 197mm		1,49
2	G229X	Czopik łożyska	Długość 131mm, średnica 32mm.		0,61
3	G230	Piasta koła	Średnica 42mm, ilość zębów 25.	330785	1,72
4	G530	Łożysko tylnej belki	Łożysko wewnętrzne, łożysko zewnętrzne, tuleja plastikowa.	513149	0,28
5	G620	Wahacz	RH. Z łożyskiem.	5175G1 / 5175J7	7,05
5	G621	Wahacz	LH. Z łożyskiem.	5175G0 / 5175J6* / 5175G1	7,05

406 (1995-2004)



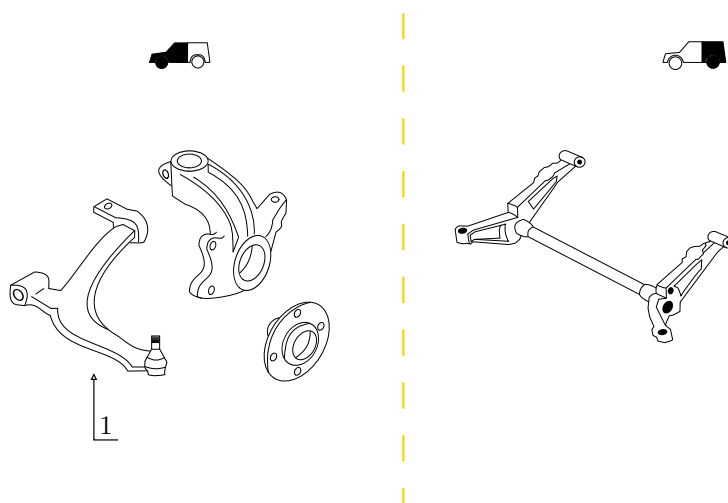
No.	Index	Nazwa	Opis	OE	(kg)
1	G230	Piasta koła	Średnica 42mm, ilość zębów 25.	330785	1,72
2	G237X	Czopik łożyska	Długość 132mm/127mm, średnica 32mm/39mm. =G232X		0,6

806 (1994-2002)



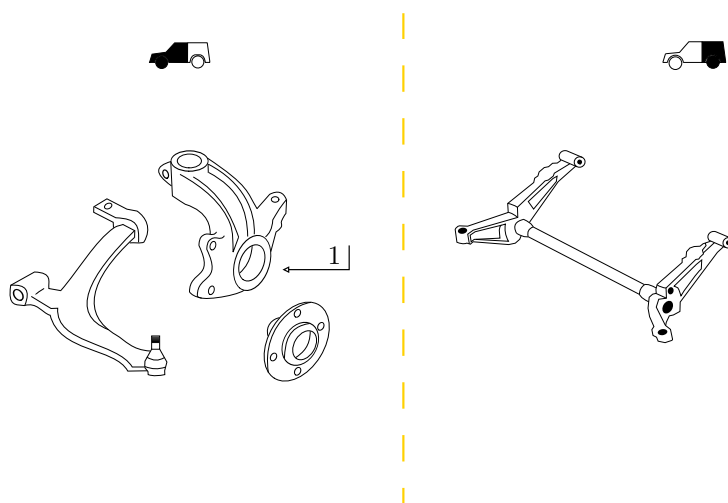
No.	Index	Nazwa	Opis	OE	(kg)
1	G345J	Zwrotnica	LH		3,98
1	G346J	Zwrotnica	RH		4,02
2	G454	Wahacz	LH. Wersja U64 do OPR. 10036/ Wersja U65 do OPR 10829	3250P8 / 3520P4	4,76
2	G455	Wahacz	RH. Wersja U64 do OPR. 10036/ Wersja U65 do OPR 10829	3521K4 / 3521L0 / 352183	4,76

807 (2002-2014)



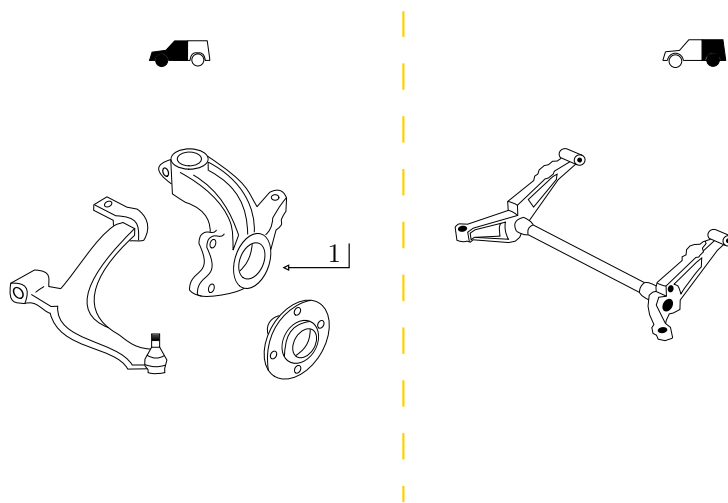
No.	Index	Nazwa	Opis	OE	(kg)
1	G459	Wahacz	LH. Sworzeń wahacza 17mm. Do OPR 10823. C C8 / P 807 2002-2008	3520P6 / 1607303080 / 3521H0	5,21
1	G460	Wahacz	RH. Sworzeń wahacza 17mm. Do OPR 10823. C C8 / P 807 2002-2008	3521K6	5,23

Boxer (1994-2006)



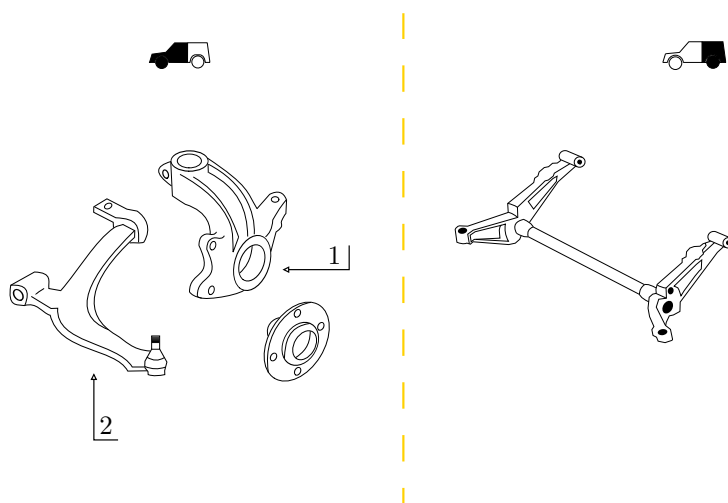
No.	Index	Nazwa	Opis	OE	(kg)
1	G357J	Zwrotnica	LH. Średnica felgi 15'	364682	9,05
1	G358J	Zwrotnica	RH. Średnica felgi 15'	364782	9,42
1	G359J	Zwrotnica	LH. Średnica felgi 16'	364683	8,29
1	G360J	Zwrotnica	RH. Średnica felgi 16'	364783	9,25

Boxer II (2006-)



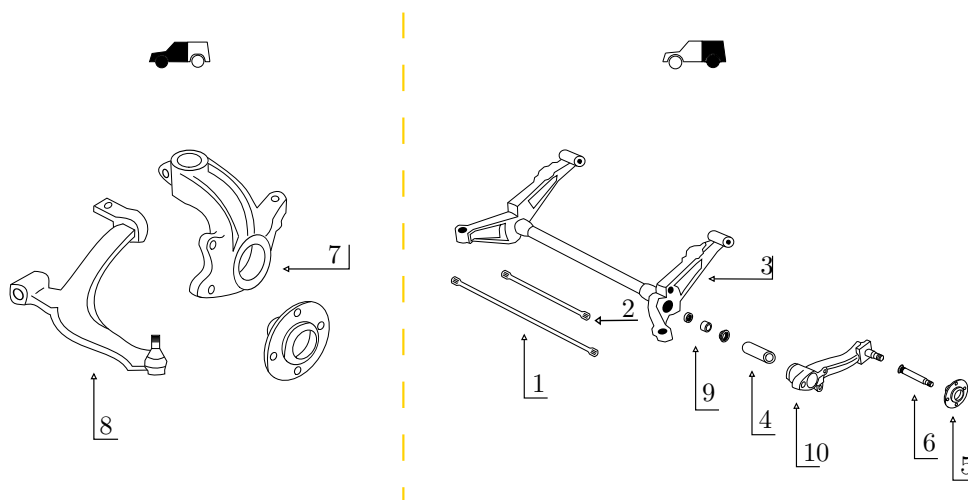
No.	Index	Nazwa	Opis	OE	(kg)
1	G361J	Zwrotnica	LH	3646A0 / 1357004080	11
1	G362J	Zwrotnica	RH	3647A0 / 1357005080	11

Expert (1994-2006)



No.	Index	Nazwa	Opis	OE	(kg)
1	G345J	Zwrotnica	LH		3,98
1	G346J	Zwrotnica	RH		4,02
2	G454	Wahacz	LH. Wersja U64 do OPR. 10036/ Wersja U65 do OPR 10829	3250P8 / 3520P4	4,76
2	G455	Wahacz	RH. Wersja U64 do OPR. 10036/ Wersja U65 do OPR 10829	3521K4 / 3521L0 / 352183	4,76

Partner (1996-2009)

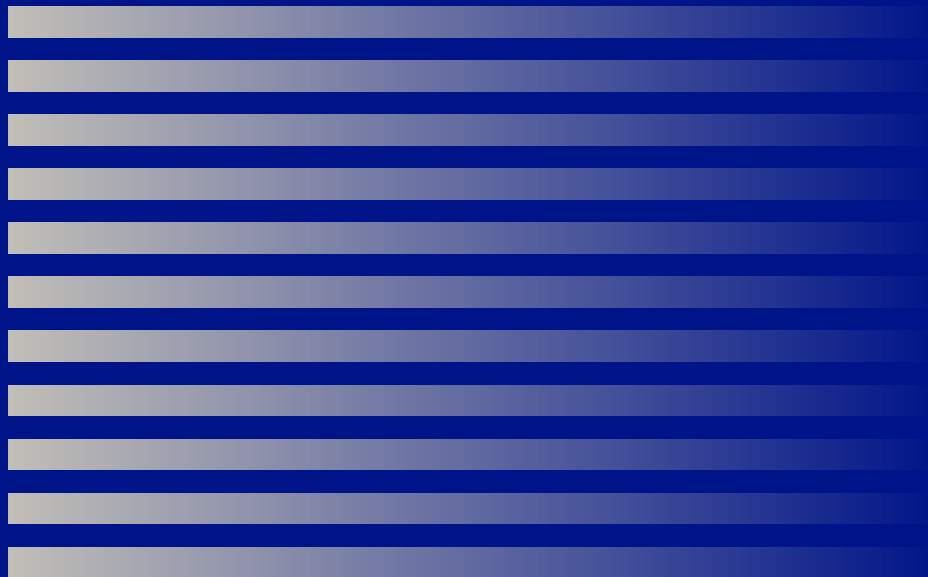


No.	Index	Nazwa	Opis	OE	(kg)
1	G117	Drażek skrętny	Długość 1190mm, średnica 21.5mm. Montowany jeden w aucie. Stosuje się z drążkami skrętymi G130 x2	5170A1* STAB.	3,42
1	G118	Drażek skrętny	Długość 1190mm, średnica 20.50mm. Montowany jeden w aucie. Stosuje się z drążkami skrętymi G130 x2	9170A0* (STAB.)	3,16
1	G119	Drażek skrętny	Długość 1190mm, średnica 19mm.	517099* (STAB.)	2,71
2	G130	Drażek skrętny	Długość 1025mm, średnica 21.50mm. Montowane 2 w aucie.	515063* (LH) / 515066* (RH)	3
2	G131	Drażek skrętny	Długość 1025mm, średnica 20.50mm. Montowane 2 w aucie.	515064* (LH) / 515067* (RH)	2,7
2	G132	Drażek skrętny	Długość 1025mm, średnica 19.50mm. Montowane 2 w aucie.	515065* (LH) / 515068* (RH)	2,41
3	G219BL	Belka tylna	Kompletna belka z wahaczami i drążkami skrętymi o średnicy 20.50mm.	514883* / 5148G1*	50
3	G219L	Belka tylna	Kompletna belka z wahaczami i drążkami skrętymi o średnicy 19.50mm.	514883* / 5148G1*	50
4	G222	Czop osi	Prawa strona. Wymiary: 50mm x 28mm x 197mm		2,04
4	G223	Czop osi	Lewa strona. Wymiary: 50mm x 36mm x 197mm		1,49
5	G229	Łożysko koła	Średnica pierścienia ABS 93mm, ilość zębów 29.	374828* / 374844	1,99
3	G229L	Belka tylna	Belka z czopami, bez wahaczy i drążków. Wersja 600kg i 800kg		26

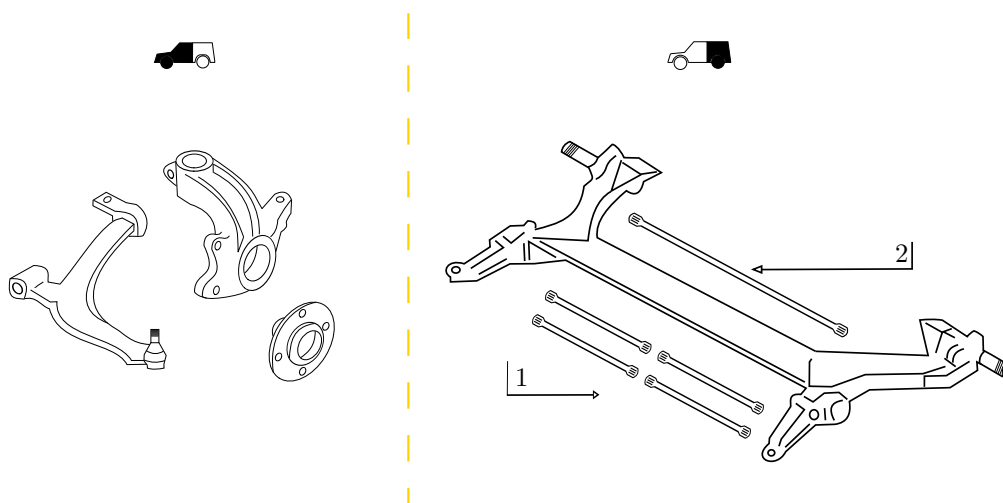
Partner (1996-2009)

No.	Index	Nazwa	Opis	OE	(kg)
6	G232X	Czopik łożyska	Długość 132mm/127mm, średnica 32mm/39mm. =G237X		0,6
7	G320J	Zwrotnica	Sworzeń 18mm / Łożysko 82mm. LH		3,73
7	G321J	Zwrotnica	Sworzeń 18mm / Łożysko 82mm. RH		3,73
7	G336J	Zwrotnica	Sworzeń 16mm / Łożysko 82mm. RH	364753	3,7
7	G337J	Zwrotnica	Sworzeń 16mm / Łożysko 82mm. LH	364653	3,79
7	G340J	Zwrotnica	Sworzeń 16mm / Łożysko 82mm. LH		3,79
7	G341J	Zwrotnica	Sworzeń 16mm / Łożysko 82mm. RH		3,78
8	G456	Wahacz	LH	3520V3 / 3520V4 / 3520K9	3,95
8	G457	Wahacz	RH	3521R4	3,84
8	G467	Wahacz	LH. Sworzeń wahacza 16mm.		3,83
8	G468	Wahacz	RH. Sworzeń wahacza 16mm.		3,82
8	G469	Wahacz	LH. Sworzeń wahacza 18mm.	3520H4	0
8	G470	Wahacz	RH. Sworzeń wahacza 18mm.	3521G7	0
9	G530	Łożysko tylnej belki	Łożysko wewnętrzne, łożysko zewnętrzne, tuleja plastikowa.	513149	0,28
10	G620	Wahacz	RH. Z łożyskiem.	5175G1 / 5175J7	7,05
10	G621	Wahacz	LH. Z łożyskiem.	5175G0 / 5175J6* / 5175G1	7,05
10	G622	Wahacz	LH. Z łożyskiem	5175G0 / 5175J6 / 5175G1	7,05
10	G623	Wahacz	RH. Z łożyskiem.	5175G1* / 5175J7	7,05

RENAULT

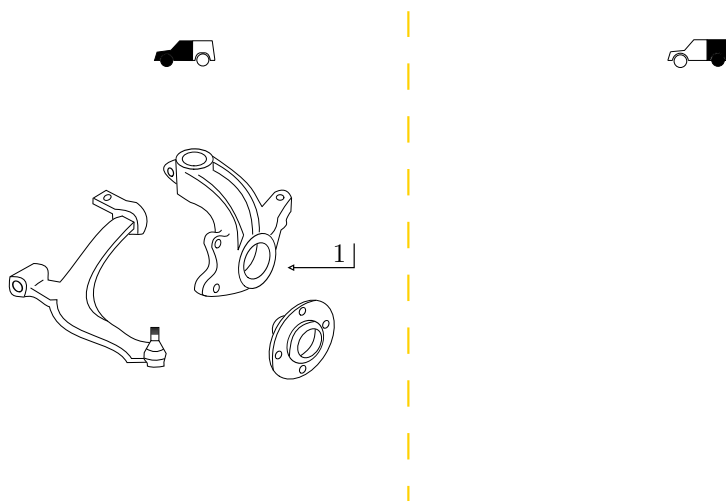


Kangoo (1998-2008)



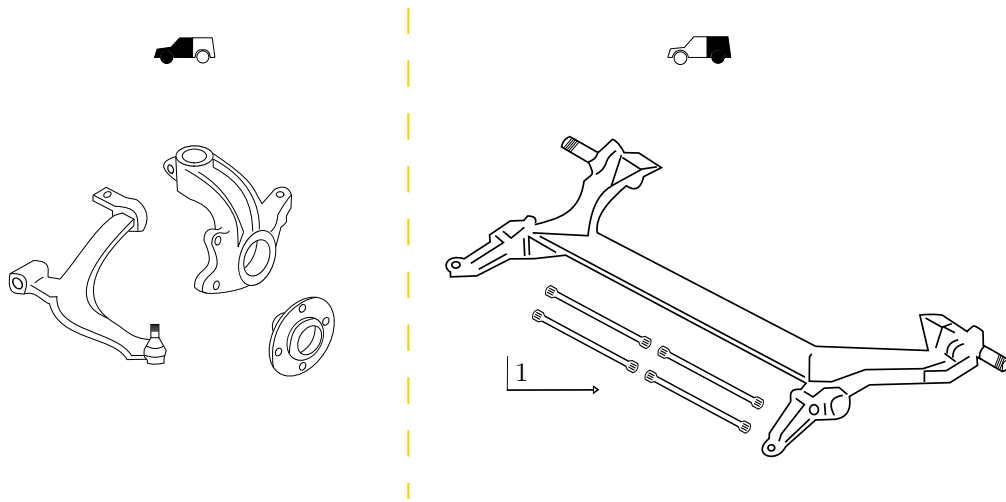
No.	Index	Nazwa	Opis	OE	(kg)
1	G133	Drażek skrętny	Długość 565mm, do belki z czterema drążkami. Prawa tylna strona.	7700307522 / 8200217679	2,16
1	G134	Drażek skrętny	Długość 565mm, do belki z czterema drążkami. Lewa tylna strona.	7700307523 / 8200217677	2,16
2	G142	Drażek skrętny	Długość 652mm. Ilość zębów 31/30. Lewa przednia strona.	7700301726 / 8200217679	2,68
2	G143	Drażek skrętny	Długość 652mm. Ilość zębów 31/30. Prawa przednia strona.	7700301727	2,68

Master II (1998-2010)



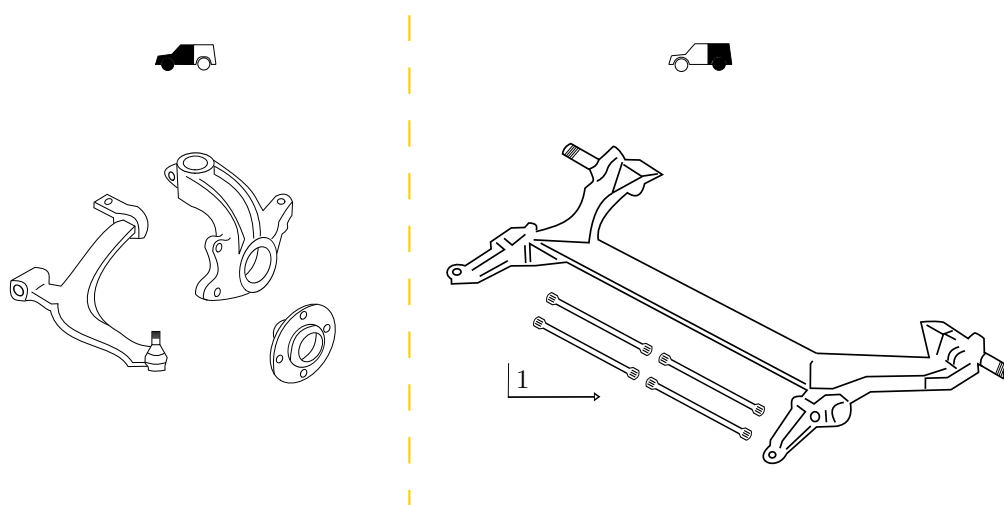
No.	Index	Nazwa	Opis	OE	(kg)
1	G402J	Zwrotnica	LH. Średnica otworu na dolny sworzeń 22mm. MASTER 2001-2007	7700314557 / 8200642122	5,19
1	G403J	Zwrotnica	RH. Średnica otworu na dolny sworzeń 22mm. MASTER 2001-2007	7700314593 / 8200642123	5,19

Mégane I (1995-2002)



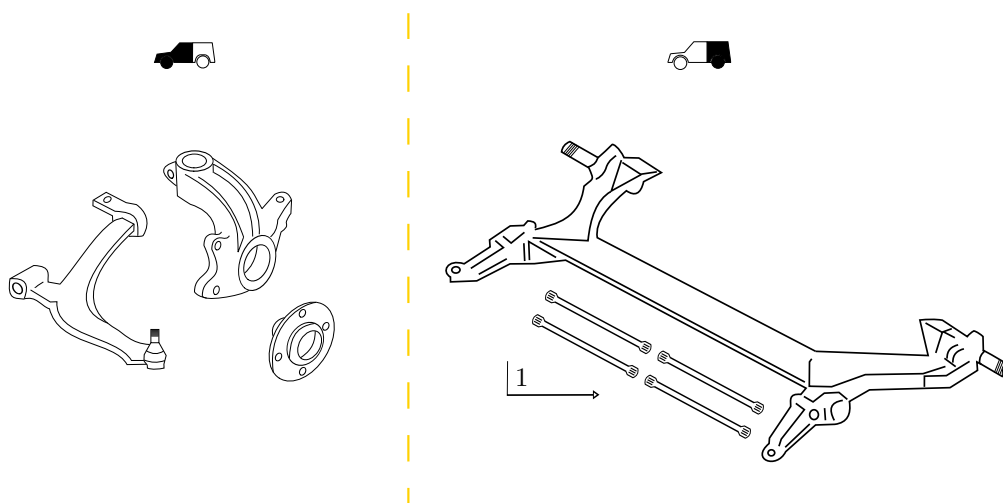
No.	Index	Nazwa	Opis	OE	(kg)
1	G135	Drażek skrętny	Długość 580mm, średnica 23.50mm. Ilość zębów 31/30. Stosowany Megane Coupe i 5D. Belka z czterema drążkami, lewa tylna strona.	7700784773 / 8200048890	2,02
1	G136	Drażek skrętny	Długość 580mm, średnica 23.50mm. Ilość zębów 31/30. Stosowany Megane Coupe i 5D. Belka z czterema drążkami, prawa tylna strona.	7700784774 / 8200048891	2,02
1	G137	Drażek skrętny	Długość 675mm, średnica 25.50mm. Ilość zębów 26/27. Stosowany Megane Coupe i 5D. Belka z czterema drążkami, lewa przednia strona.	7700827898 / 8200048883	2,49
1	G138	Drażek skrętny	Długość 675mm, średnica 25.50mm. Ilość zębów 26/27. Stosowany Megane Coupe i 5D. Belka z czterema drążkami, prawa przednia strona.	7700827889 / 8200048884	2,49

Mégane I Grandtour (1995-2002)






























No.	Index	Nazwa	Opis	OE	(kg)
1	G140	Drażek skrętny	Długość 574mm, średnica 22mm. Ilość zębów 31/30. Stosowany w Megane Grandtour. Belka z czterema drążkami, lewa tylna strona.	7700418372 / 7700418376	1,8
1	G141	Drażek skrętny	Długość 574mm, średnica 22mm. Ilość zębów 31/30. Stosowany w Megane Grandtour. Belka z czterema drążkami, prawa tylna strona.	7700418373 / 7700418377	1,8


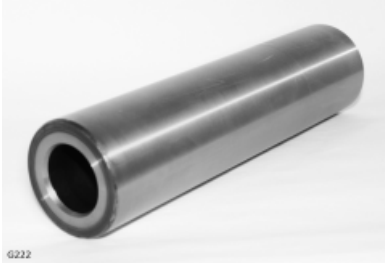
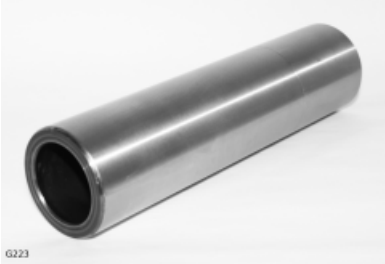










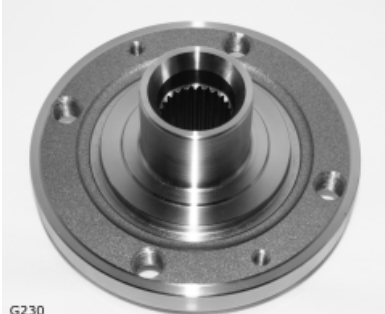

Scénic (1996-2003)














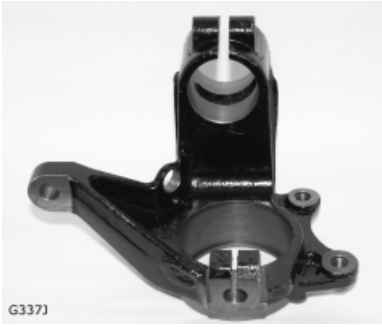

No.	Index	Nazwa	Opis	OE	(kg)
1	G144	Drażek skrętny	Długość 668mm, średnica 23.60mm. Ilość zębów 31/30. Lewy przedni. Pasuje do Laguna I HB i Grandtour jako przedni (OE 8200023010)	8200048900	2,35
1	G145	Drażek skrętny	Długość 668mm, średnica 23.60mm. Ilość zębów 31/30. Prawy przedni. Pasuje do Laguna I HB i Grandtour jako przedni lewy (OE 8200023011)	8200048904	2,35

<p>G106X</p>  <p>G106X</p>	<p>G117</p>  <p>G117</p>	<p>G118</p>  <p>G118</p>
<p>G119</p>  <p>G119</p>	<p>G124</p>  <p>G124</p>	<p>G125</p>  <p>G125</p>
<p>G126</p>  <p>G126</p>	<p>G127</p>  <p>G127</p>	<p>G129</p>  <p>G129</p>
<p>G130</p>  <p>G130</p>	<p>G131</p>  <p>G131</p>	<p>G132</p>  <p>G132</p>
<p>G133</p>  <p>G133</p>	<p>G134</p>  <p>G134</p>	<p>G135</p>  <p>G135</p>
<p>G136</p>  <p>G136</p>	<p>G137</p>  <p>G137</p>	<p>G138</p>  <p>G138</p>
<p>G140</p>  <p>G140</p>	<p>G141</p>  <p>G141</p>	<p>G142</p>  <p>G142</p>
<p>G143</p>  <p>G143</p>	<p>G144</p>  <p>G144</p>	<p>G145</p>  <p>G145</p>
<p>G219BL</p>  <p>G219BL</p>	<p>G219L</p>  <p>G219L</p>	<p>G220</p>  <p>G220</p>


Zdjęcia

<p>G221</p>  <p>G221</p>	<p>G222</p>  <p>G222</p>	<p>G223</p>  <p>G223</p>
<p>G224</p>  <p>G224</p>	<p>G225</p>  <p>G225</p>	<p>G225L</p>  <p>G225L</p>
<p>G225X</p>  <p>G225X</p>	<p>G226L</p>  <p>G226L</p>	<p>G226X</p>  <p>G226X</p>
<p>G227X</p>  <p>G227X</p>	<p>G229</p>  <p>G229</p>	<p>G229L</p>  <p>G229L</p>
<p>G229X</p>  <p>G229X</p>	<p>G230</p>  <p>G230</p>	<p>G232X</p>  <p>G232X</p>











Zdjęcia

<p>G233X</p>  <p>G233X</p>	<p>G234X</p>  <p>G234X</p>	<p>G235X</p>  <p>G235X</p>
<p>G236X</p>  <p>G236X</p>	<p>G237X</p>  <p>G237X</p>	<p>G238X</p>  <p>G238X</p>
<p>G239X</p> <p>No photo</p>	<p>G240X</p> <p>No photo</p>	<p>G320J</p>  <p>G320J</p>
<p>G321J</p>  <p>G321J</p>	<p>G334J</p>  <p>G334J</p>	<p>G335J</p>  <p>G335J</p>
<p>G336J</p>  <p>G336J</p>	<p>G337J</p>  <p>G337J</p>	<p>G338J</p>  <p>G338J</p>




Zdjęcia

<p>G339J</p>  <p>G339J</p>	<p>G340J</p> <p>No photo</p>	<p>G341J</p> <p>No photo</p>
<p>G345J</p>  <p>G345J</p>	<p>G346J</p>  <p>G346J</p>	<p>G351J</p>  <p>G351J</p>
<p>G352J</p>  <p>G352J</p>	<p>G355J</p>  <p>G355J</p>	<p>G356J</p>  <p>G356J</p>
<p>G357J</p>  <p>G357J</p>	<p>G358J</p>  <p>G358J</p>	<p>G359J</p>  <p>G359J</p>

Zdjęcia

<p>G360J</p>  <p>G360J</p>	<p>G361J</p>  <p>G361J</p>	<p>G362J</p>  <p>G362J</p>
<p>G402J</p>  <p>G402J</p>	<p>G403J</p>  <p>G403J</p>	<p>G410</p> <p>No photo</p>
<p>G411</p> <p>No photo</p>	<p>G454</p>  <p>G454</p>	<p>G455</p> <p>No photo</p>
<p>G456</p> <p>No photo</p>	<p>G457</p> <p>No photo</p>	<p>G459</p>  <p>G459</p>
<p>G460</p>  <p>G460</p>	<p>G465</p>  <p>G465</p>	<p>G466</p>  <p>G466</p>

Zdjęcia

G467	G468	G469
 <p>G467</p>	 <p>G468</p>	<p>No photo</p>
G470	G527	G528
<p>No photo</p>	 <p>G527</p>	 <p>G528</p>
G529	G530	G531
 <p>G529</p>	 <p>G530</p>	 <p>G531</p>
G532	G620	G621
 <p>G532</p>	 <p>G620</p>	 <p>G621</p>

Zdjęcia

G622	G623	G624
		
G625	G840	G841
		
G842	G843	No photo
		

Zdjęcia

Numery OE używane są jedynie w celach informacyjnych. Choć dołożono wszelkiej staranności przy tworzeniu listy zastosowań, została ona przedstawiona jedynie w celach poglądowych, i nie jest prawnie wiążąca oraz nie stanowi podstawy roszczeń gwarancyjnych.



EXPERTLINE-AUTOMOTIVE.COM

ex@expertline-automotive.com