

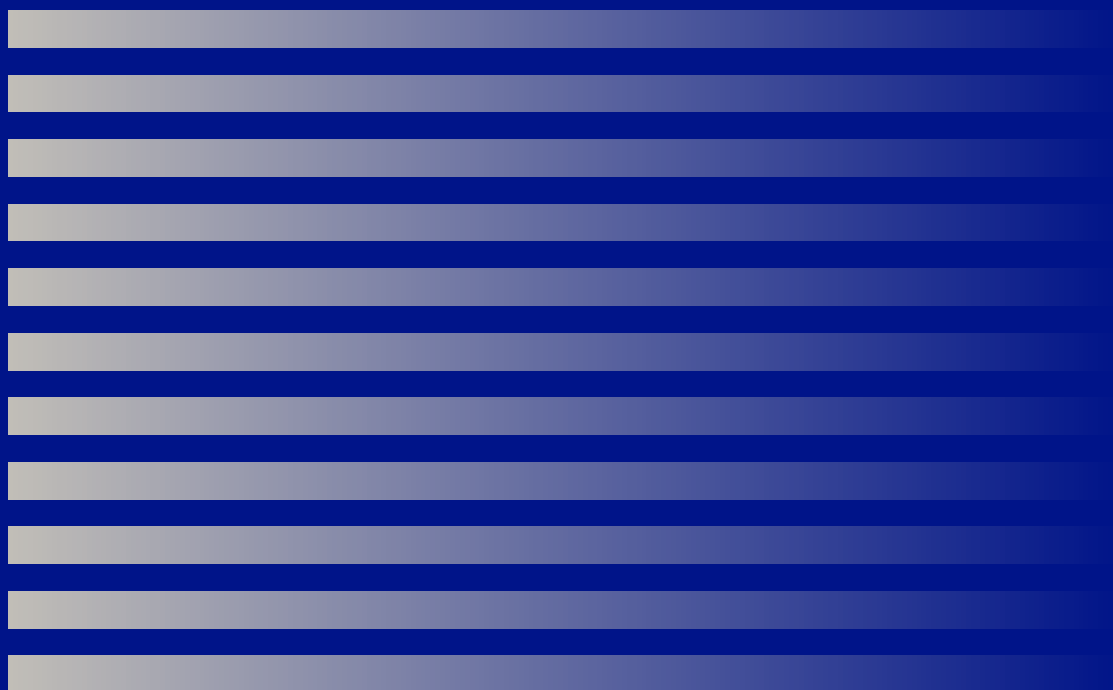
EXPERT LINE®

FRENCH AUTOMOTIVE PARTS



Подвеска

2016



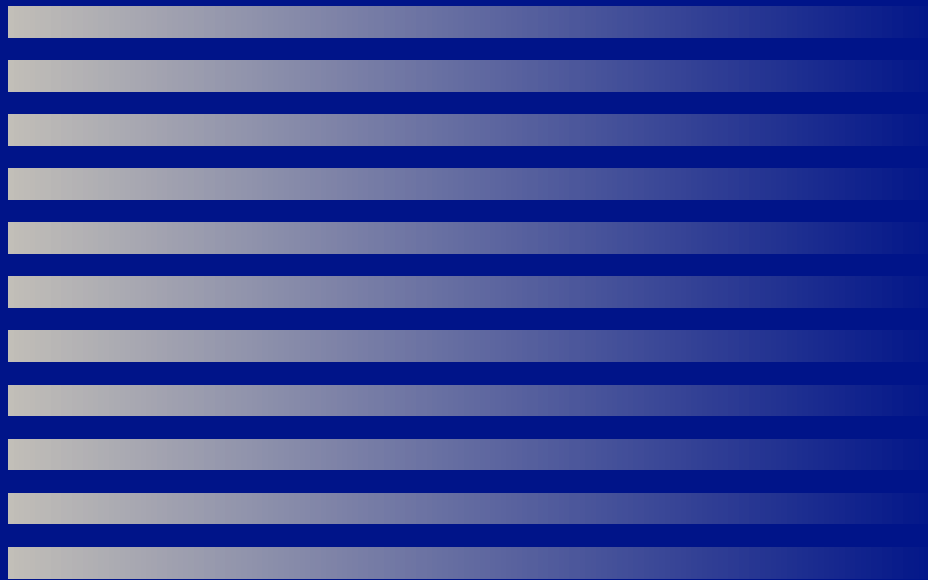
Система подвески для французских автомобилей
Каталог 07.2016

EXPERTLINE-AUTOMOTIVE.COM

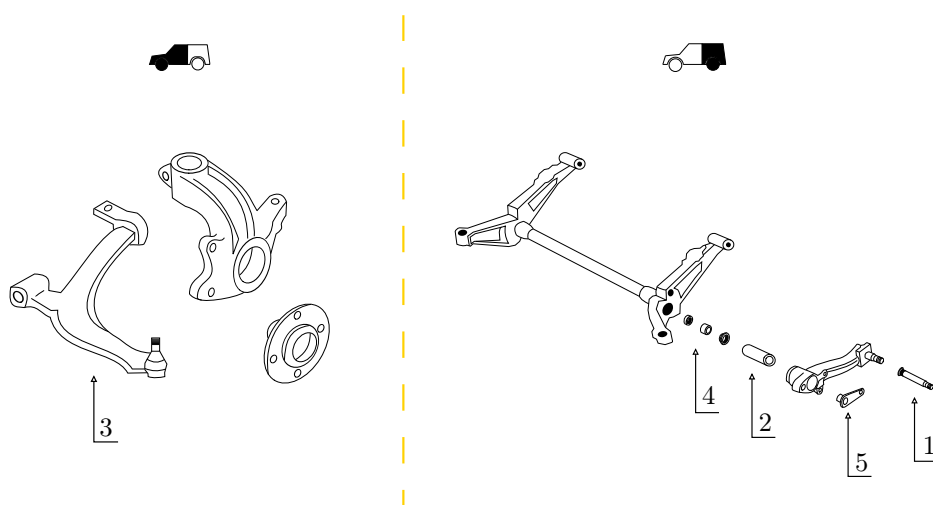
Содержание

CITROËN	4
AX	5
Berlingo	7
C15	8
C2	9
C8	10
Evasion	11
Jumper	12
Jumper II	13
Jumpy	14
Saxo	15
Xsara	16
Xsara Picasso	18
ZX	19
PEUGEOT	21
106	21
205	22
206	24
306	25
307	27
405	29
406	30
806	31
807	32
Boxer	33
Boxer II	34
Expert	35
Partner	37
RENAULT	39
Kangoo	39
Master II	40
Mégane I	41
Mégane I Grandtour	42
Scénic	43
Фото	49
Контакты	51

CITROËN



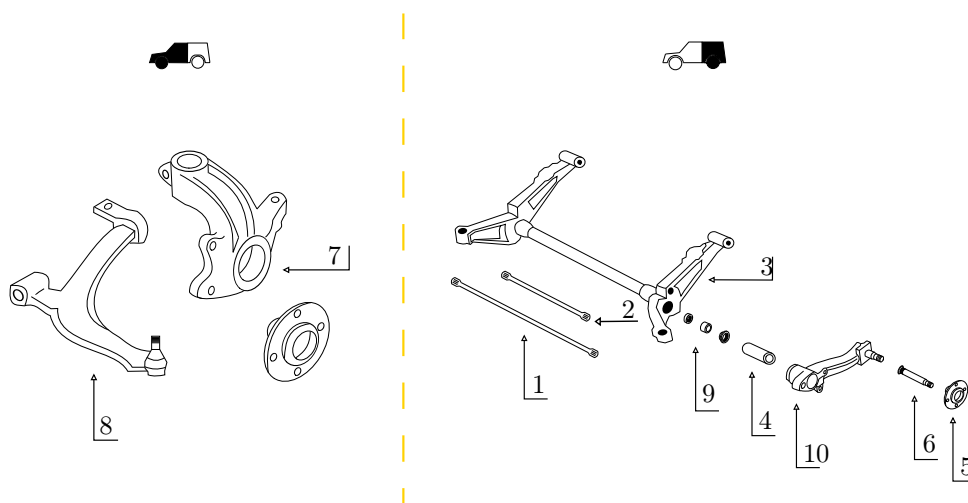
AX (1986–1998)



No.	Index	Название	Описание	OE	(kg)
1	G106X	Ось подшипника	Длина 126/120/96mm, диаметр 25/32mm		0,47
2	G220	Цапфа балки			1,6
3	G465	Рычаг	ЛН	352078 / 95658978	4,24
3	G466	Рычаг	РН	352079 / 95658979	4,27
4	G532	Подшипник зад- ней балки	Внутренний подшипник, наружный под- шипник, втулка пласт., 2 x сальник.	513256	0,21
5	G840	Рычаг торсиона	Стойка стабилизатора задней балки. 30 шлицев, левая сторона.	517850	0,34
5	G841	Рычаг торсиона	Стойка стабилизатора задней балки. 32 шлицев, правая сторона.	517851	0,32

CITROËN

Berlingo (1996-2009)



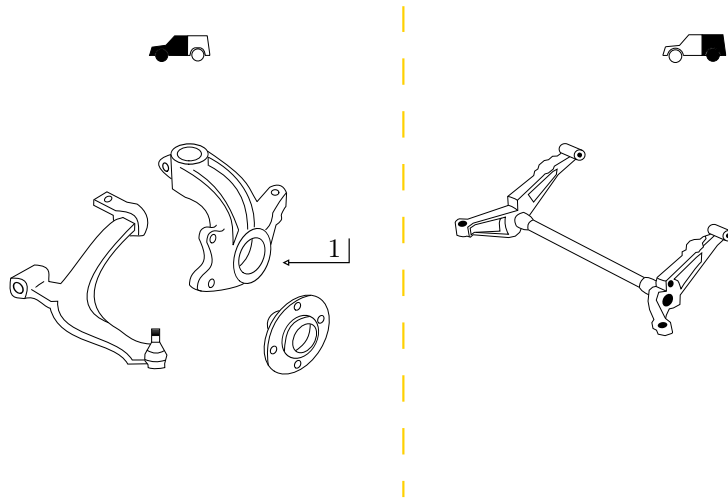
No.	Index	Название	Описание	OE	(kg)
1	G117	Торсион	Длина 1190mm, диаметр 21.5mm. Одна штука в подвеске. Применяется с торсионами G130 x2	5170A1* STAB.	3,42
1	G118	Торсион	Длина 1190mm, диаметр 20.50mm. Одна штука в подвеске. Применяется с торсионами G131 x2	9170A0* (STAB.)	3,16
1	G119	Торсион	Длина 1190mm, диаметр 19mm.	517099* (STAB.)	2,71
2	G130	Торсион	Длина 1025mm, диаметр 21.50mm. Две штуки в подвеске.	515063* (LH) / 515066* (RH)	3
2	G131	Торсион	Длина 1025mm, диаметр 20.50mm. Две штуки в подвеске.	515064* (LH) / 515067* (RH)	2,7
2	G132	Торсион	Длина 1025mm, диаметр 19.50mm. Две штуки в подвеске.	515065* (LH) / 515068* (RH)	2,41
3	G219BL	Задняя балка	Балка с рычагами и торсионами диаметра 20.50mm.	514883* / 5148G1*	50
3	G219L	Задняя балка	Балка с рычагами и торсионами диаметра 19.50mm.	514883* / 5148G1*	50
4	G222	Цапфа балки	Правая сторона. Размеры: 50mm x 28mm x 197mm		2,04
4	G223	Цапфа балки	Левая сторона. Размеры: 50mm x 36mm x 197mm		1,49
5	G229	Подшипник ступицы	Диаметр кольца ABS 93mm, количество шлицев 29.	374828* / 374844	1,99
3	G229L	Задняя балка	Балка с цапфами, без рычагов и торсионов. Грузоподъемность 600kg и 800kg		26

Berlingo (1996-2009)

No.	Index	Название	Описание	OE	(kg)
6	G232X	Ось подшипника	Длина 132mm/127mm, диаметр 32mm/39mm. =G237X		0,6
7	G320J	Поворотный кулак	Шаровая опора 18mm / Подшипник 82mm. LH		3,73
7	G321J	Поворотный кулак	Шаровая опора 18mm / Подшипник 82mm. RH		3,73
7	G336J	Поворотный кулак	Шаровая опора 16mm / Подшипник 82mm. RH	364753	3,7
7	G337J	Поворотный кулак	Шаровая опора 16mm / Подшипник 82mm. LH	364653	3,79
7	G340J	Поворотный кулак	Шаровая опора 16mm / Подшипник 82mm. LH		3,79
7	G341J	Поворотный кулак	Шаровая опора 16mm / Подшипник 82mm. RH		3,78
8	G456	Рычаг	LH	3520V3 / 3520V4 / 3520K9	3,95
8	G457	Рычаг	RH	3521R4	3,84
8	G467	Рычаг	LH. Шаровая опора 16mm.		3,83
8	G468	Рычаг	RH. Шаровая опора 16mm.		3,82
8	G469	Рычаг	LH. Шаровая опора 18mm.	3520H4	0
8	G470	Рычаг	RH. Шаровая опора 18mm.	3521G7	0
9	G530	Подшипник зад-ней балки	Внутренний подшипник, наружный подшипник, втулка пласт.	513149	0,28
10	G620	Рычаг	RH. С подшипником.	5175G1 / 5175J7	7,05
10	G621	Рычаг	LH. С подшипником.	5175G0 / 5175J6* / 5175G1	7,05
10	G622	Рычаг	LH. С подшипником.	5175G0 / 5175J6 / 5175G1	7,05
10	G623	Рычаг	RH. С подшипником.	5175G1* / 5175J7	7,05

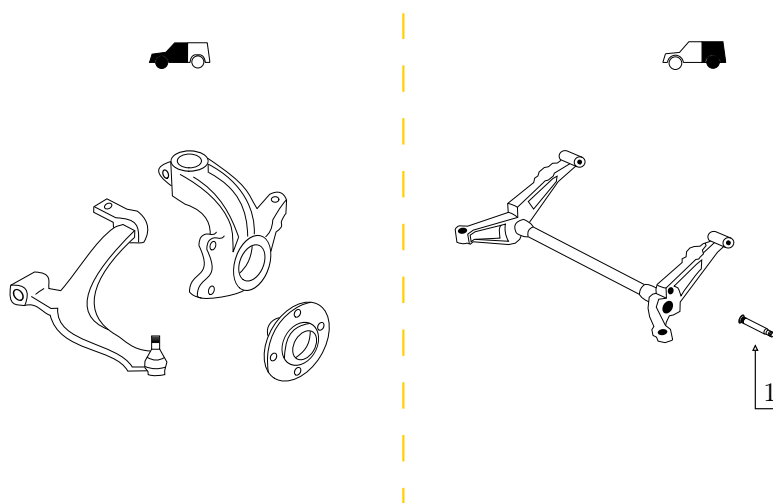
CITROËN

C15 (1984-2005)



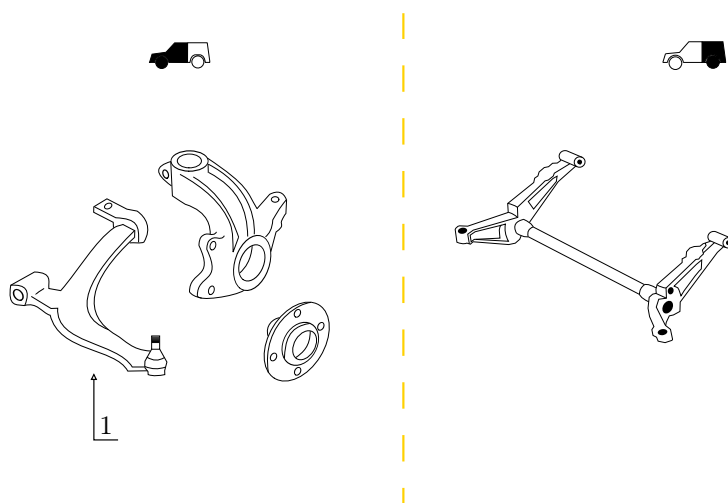
No.	Index	Название	Описание	OE	(kg)
1	G355J	Поворотный кулак	Шаровая опора 16mm / подшипник 72mm. LH	364617 / 364662* / 91518835	4,02
1	G356J	Поворотный кулак	Шаровая опора 16mm / подшипник 72mm. RH	364717 / 364762* / 91518836	4,02

C2 (2003-2009)



No.	Index	Название	Описание	OE	(kg)
1	G233X	Ось подшипника	Длина 132mm/126mm, 25mm/37mm. =G225X	диаметр	0,5

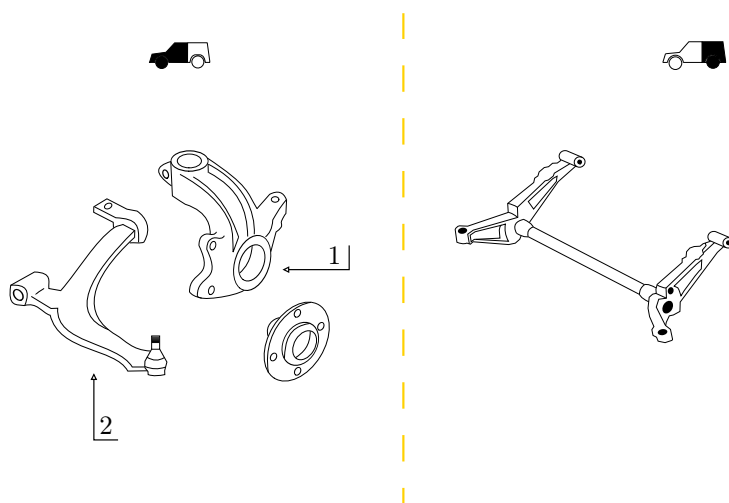
C8 (2002-2014)



No.	Index	Название	Описание	OE	(kg)
1	G459	Рычаг	ЛН. Шаровая опора 17mm. До OPR 10823. C C8 / P 807 2002-2008	3520P6 / 1607303080 / 3521H0	5,21
1	G460	Рычаг	РН. Шаровая опора 17mm. До OPR 10823. C C8 / P 807 2002-2008	3521K6	5,23

CITROËN

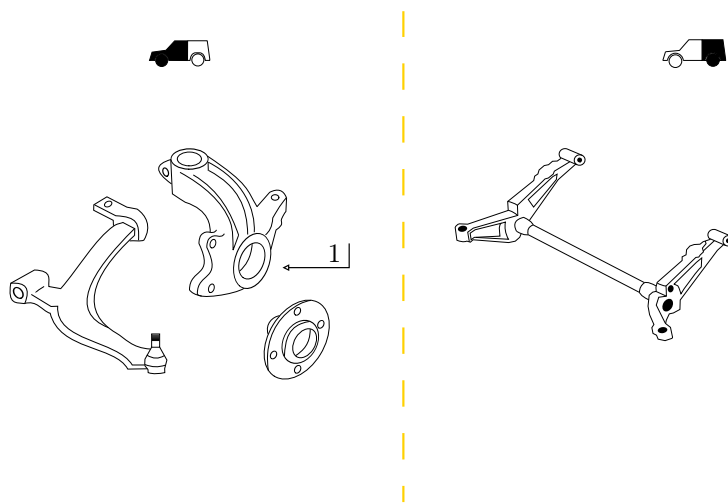
Evasion (1994-2002)



No.	Index	Название	Описание	OE	(kg)
1	G345J	Поворотный кулак	LH		3,98
1	G346J	Поворотный кулак	RH		4,02
2	G454	Рычаг	LH. Версия U64 до OPR. 10036/ Версия U65 до OPR 10829	3250P8 / 3520P4	4,76
2	G455	Рычаг	RH. Версия U64 до OPR. 10036/ Версия U65 до OPR 10829	3521K4 / 3521L0 / 352183	4,76

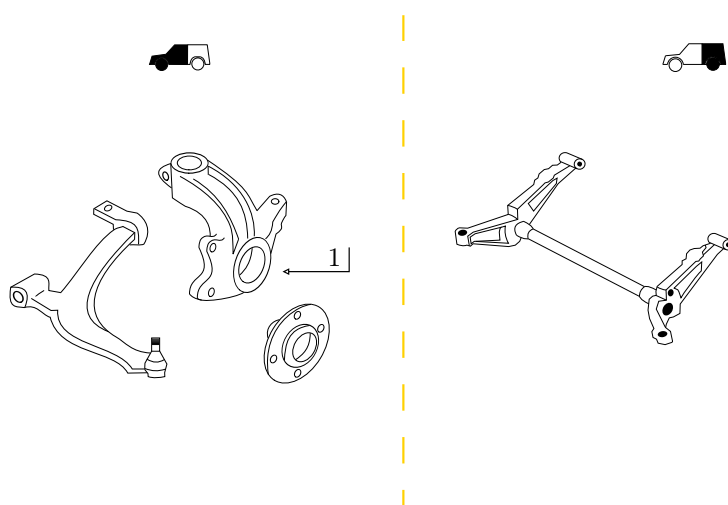
CITROËN

Jumper (1994-2006)



No.	Index	Название	Описание	OE	(kg)
1	G357J	Поворотный кулак	ЛН. Диаметр колесного диска 15'	364682	9,05
1	G358J	Поворотный кулак	РН. Диаметр колесного диска 15'	364782	9,42
1	G359J	Поворотный кулак	ЛН. Диаметр колесного диска 16'	364683	8,29
1	G360J	Поворотный кулак	РН. Диаметр колесного диска 16'	364783	9,25

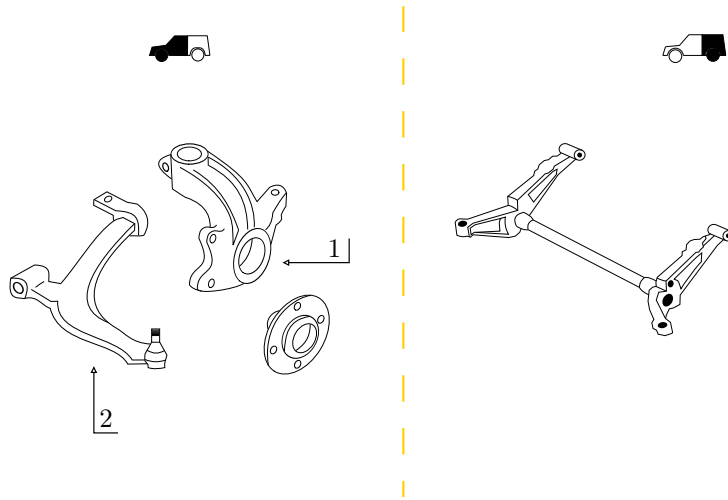
Jumper II (2006-)



No.	Index	Название	Описание	OE	(kg)
1	G361J	Поворотный кулак	LH	3646A0 / 1357004080	11
1	G362J	Поворотный кулак	RH	3647A0 / 1357005080	11

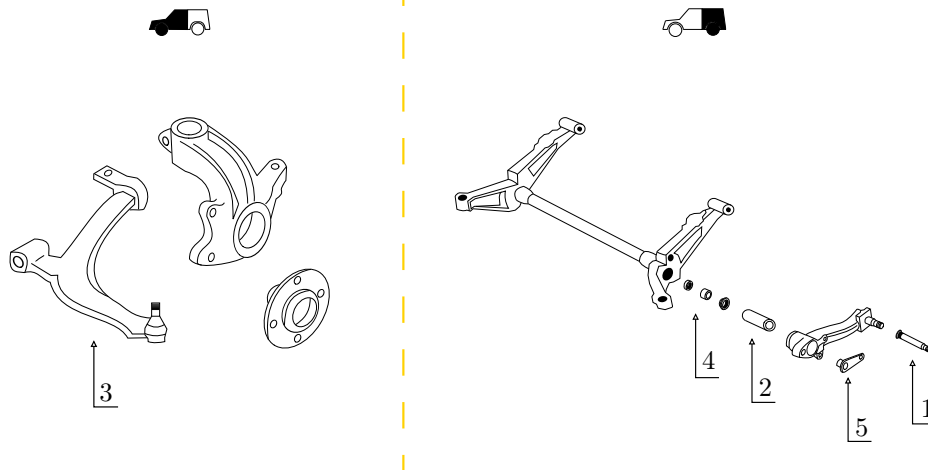
CITROËN

Jumpy (1994-2006)



No.	Index	Название	Описание	OE	(kg)
1	G345J	Поворотный кулак	LH		3,98
1	G346J	Поворотный кулак	RH		4,02
2	G454	Рычаг	LH. Версия U64 до OPR. 10036/ Версия U65 до OPR 10829	3250P8 / 3520P4	4,76
2	G455	Рычаг	RH. Версия U64 до OPR. 10036/ Версия U65 до OPR 10829	3521K4 / 3521L0 / 352183	4,76

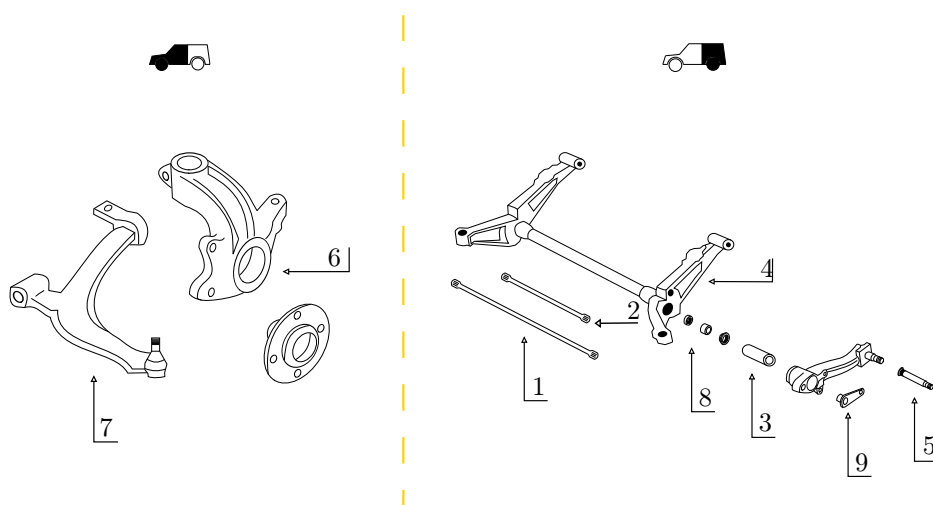
Saxo (1996-2003)



No.	Index	Название	Описание	OE	(kg)
1	G106X	Ось подшипника	Длина 126/120/96mm, диаметр 25/32mm		0,47
2	G220	Цапфа балки			1,6
3	G465	Рычаг	ЛН	352078 / 95658978	4,24
3	G466	Рычаг	РН	352079 / 95658979	4,27
4	G531	Подшипник зад-ней балки	Внутренний подшипник, маружный подшипник, втулка пласт., сальник.	513255* / 513164*	0,19
4	G532	Подшипник зад-ней балки	Внутренний подшипник, наружный подшипник, втулка пласт., 2 x сальник.	513256	0,21
5	G840	Рычаг торсиона	Стойка стабилизатора задней балки. 30 шлицев, левая сторона.	517850	0,34
5	G841	Рычаг торсиона	Стойка стабилизатора задней балки. 32 шлицев, правая сторона.	517851	0,32

CITROËN

Xsara (1997-2004)



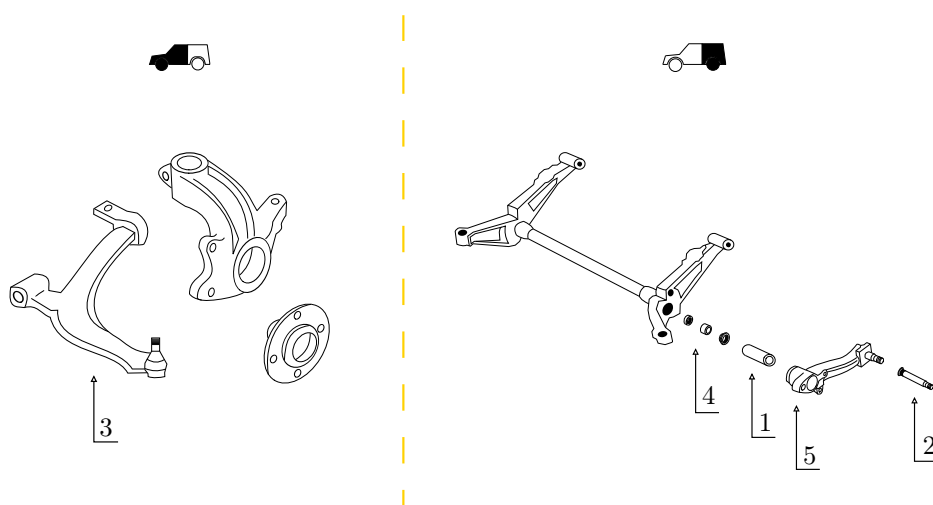
No.	Index	Название	Описание	OE	(kg)
1	G127	Торсион	Длина 1170mm, диаметр 20mm. Количество шлицев 32/30	517082 / 5175AT	2,8
2	G129	Торсион	Длина 1067mm, диаметр 20mm. Количество шлицев 32/30	515056* (LH) / 515059* (RH)	2,63
3	G225	Цапфа балки	LH=RH. Длина 317mm.	517617	2,09
4	G226L	Задняя балка	Балка с подшипниками.	514889*	8,5
5	G234X	Ось подшипника	Длина 144.50mm/139mm/113mm, диаметр 25mm/31.50mm. Тормозные диски.		0,54
5	G235X	Ось подшипника	Длина 136mm/131mm/105mm, диаметр 25mm/33mm. Барабаны диаметра 202mm		0,5
5	G236X	Ось подшипника	Длина 134.50mm/132.50mm/109mm, диаметр 25mm/31.50mm. P306 барабаны 228mm, P206 диски.		0,51
6	G351J	Поворотный кулак	Шаровая опора 18mm / подшипник 72mm. LH		3,87
6	G352J	Поворотный кулак	Шаровая опора 18mm / подшипник 72mm. RH		3,94
7	G467	Рычаг	LH. Шаровая опора 16mm.		3,83
7	G468	Рычаг	RH. Шаровая опора 16mm.		3,82
7	G469	Рычаг	LH. Шаровая опора 18mm.	3520H4	0
7	G470	Рычаг	RH. Шаровая опора 18mm.	3521G7	0

CITROËN

Xsara (1997-2004)

No.	Index	Название	Описание	OE	(kg)
8	G529	Подшипник зад-ней балки	Внутренний подшипник, наружный под-шипник, сальник, 2x втулка металл.	513249	0,23
9	G842	Рычаг торсиона	Стойка стабилизатора задней балки. 30 шлицев, левая сторона.	517840	0,34
9	G843	Рычаг торсиона	Стойка стабилизатора задней балки. 32 шлицев, правая сторона.	517841	0,33

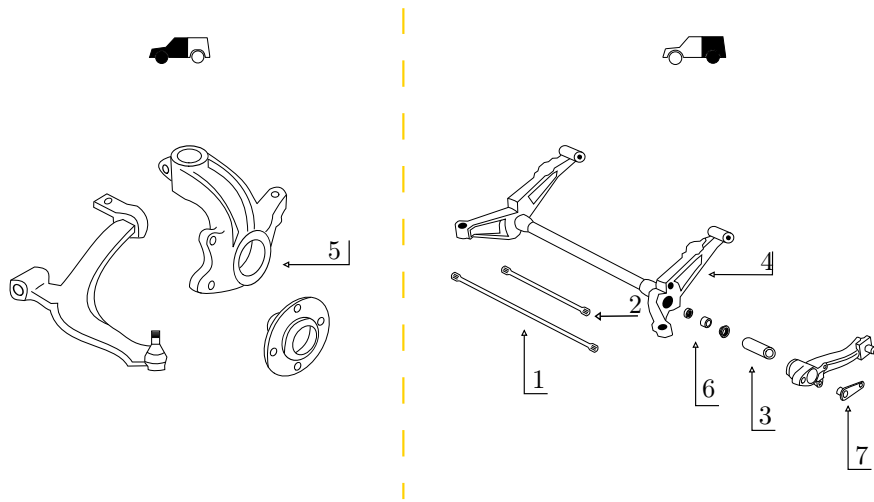
Xsara Picasso (1999-2008)



No.	Index	Название	Описание	OE	(kg)
1	G222	Цапфа балки	Правая сторона. Размеры: 50mm x 28mm x 197mm		2,04
1	G223	Цапфа балки	Левая сторона. Размеры: 50mm x 36mm x 197mm		1,49
2	G232X	Ось подшипника	Длина 132mm/127mm, диаметр 32mm/39mm. =G237X		0,6
3	G456	Рычаг	ЛН	3520V3 / 3520V4 / 3520K9	3,95
3	G457	Рычаг	РН	3521R4	3,84
4	G530	Подшипник задней балки	Внутренний подшипник, наружный подшипник, втулка пласт.	513149	0,28
5	G620	Рычаг	РН. С подшипником.	5175G1 / 5175J7	7,05
5	G621	Рычаг	ЛН. С подшипником.	5175G0 / 5175J6* / 5175G1	7,05
5	G622	Рычаг	ЛН. С подшипником.	5175G0 / 5175J6 / 5175G1	7,05
5	G623	Рычаг	РН. С подшипником.	5175G1* / 5175J7	7,05

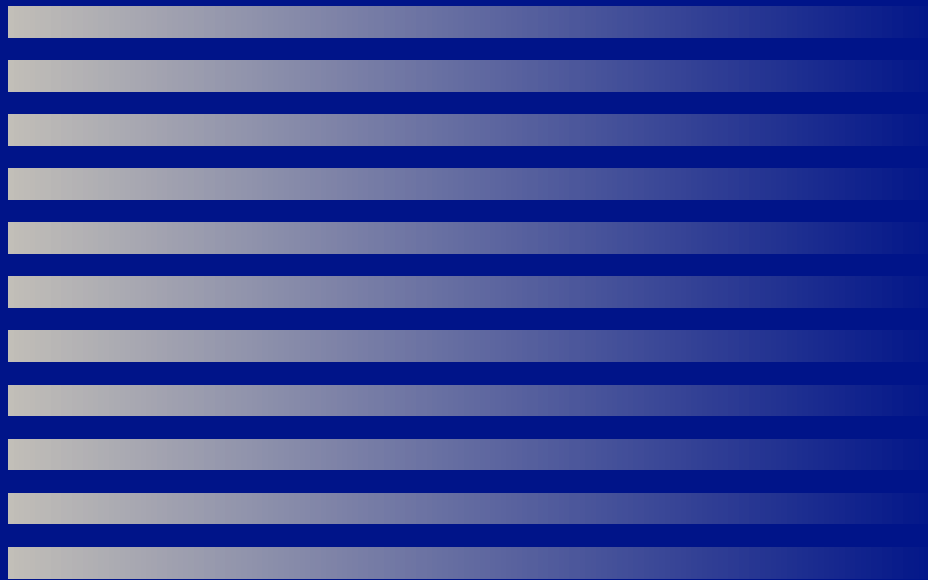
CITROËN

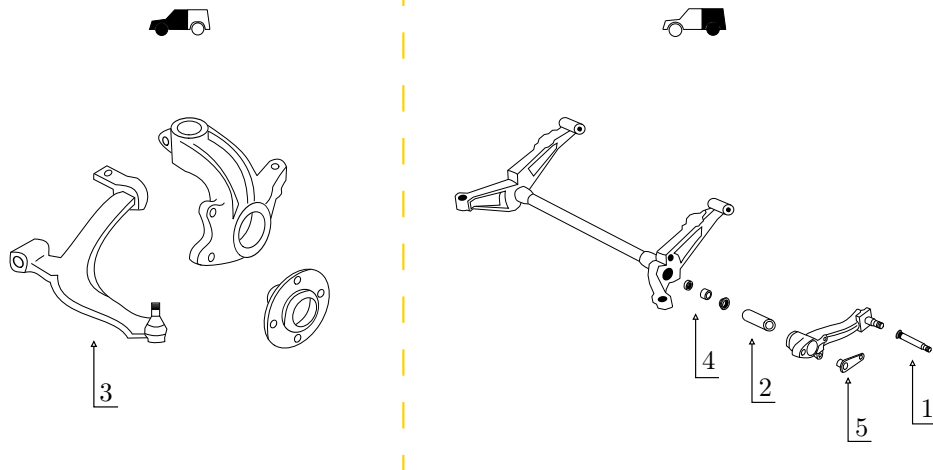
ZX (1991-1998)



No.	Index	Название	Описание	OE	(kg)
1	G127	Торсион	Длина 1170mm, диаметр 20mm. Количество шлицев 32/30	517082 / 5175AT	2,8
2	G129	Торсион	Длина 1067mm, диаметр 20mm. Количество шлицев 32/30	515056* (LH) / 515059* (RH)	2,63
3	G225	Цапфа балки	LH=RH. Длина 317mm.	517617	2,09
4	G226L	Задняя балка	Балка с подшипниками.	514889*	8,5
5	G355J	Поворотный кулак	Шаровая опора 16mm / подшипник 72mm. LH	364617 / 364662* / 91518835	0
5	G356J	Поворотный кулак	Шаровая опора 16mm / подшипник 72mm. RH	364717 / 364762* / 91518836	4
6	G529	Подшипник задней балки	Внутренний подшипник, наружный подшипник, сальник, 2x втулка металл.	513249	0,23
7	G842	Рычаг торсиона	Стойка стабилизатора задней балки. 30 шлицев, левая сторона.	517840	0,34
7	G843	Рычаг торсиона	Стойка стабилизатора задней балки. 32 шлицев, правая сторона.	517841	0,33

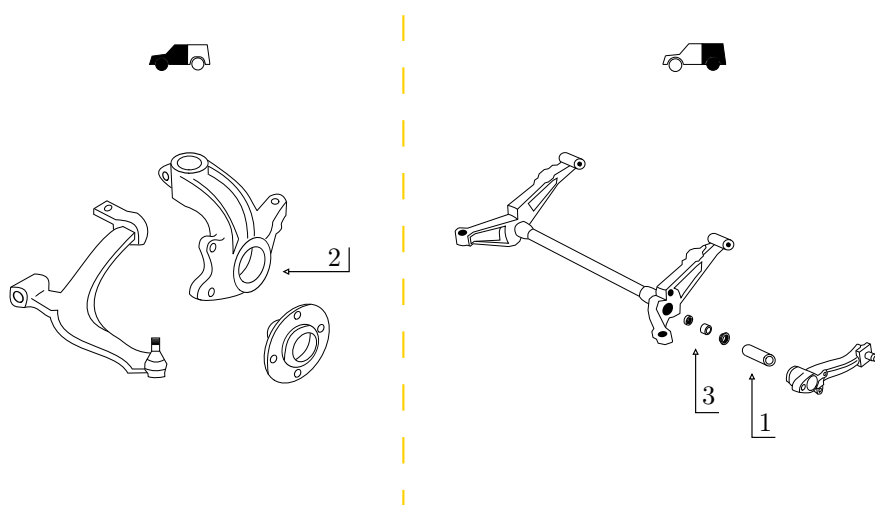
PEUGEOT





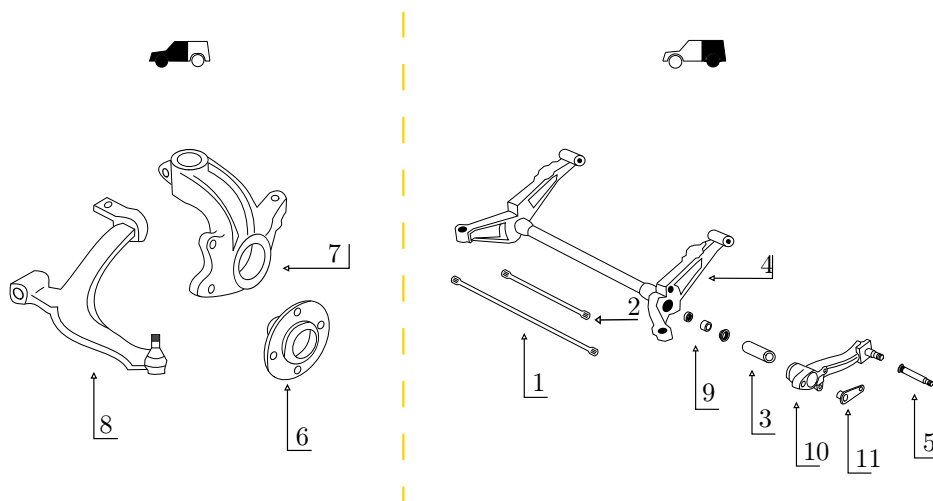
No.	Index	Название	Описание	OE	(kg)
1	G106X	Ось подшипника	Длина 126/120/96mm, диаметр 25/32mm		0,47
2	G220	Цапфа балки			1,6
3	G465	Рычаг	ЛН	352078 / 95658978	4,24
3	G466	Рычаг	РН	352079 / 95658979	4,27
4	G531	Подшипник зад-ней балки	Внутренний подшипник, маружный подшипник, втулка пласт., сальник.	513255* / 513164*	0,19
4	G532	Подшипник зад-ней балки	Внутренний подшипник, наружный подшипник, втулка пласт., 2 x сальник.	513256	0,21
5	G840	Рычаг торсиона	Стойка стабилизатора задней балки. 30 шлицев, левая сторона.	517850	0,34
5	G841	Рычаг торсиона	Стойка стабилизатора задней балки. 32 шлицев, правая сторона.	517851	0,32

205 (1983-1998)



No.	Index	Название	Описание	OE	(kg)
1	G225	Цапфа балки	LH=RH. Длина 317mm.	517617	2,09
2	G355J	Поворотный кулак	Шаровая опора 16mm / подшипник 72mm. LH	364617 / 364662* / 91518835	0
2	G356J	Поворотный кулак	Шаровая опора 16mm / подшипник 72mm. RH	364717 / 364762* / 91518836	4
3	G529	Подшипник зад-ней балки	Внутренний подшипник, наружный подшипник, сальник, 2x втулка металл.	513249	0,23

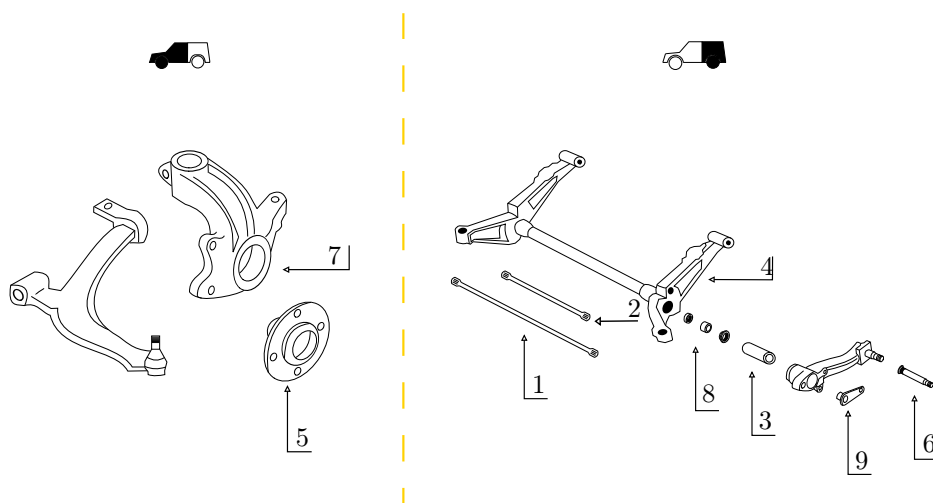
PEUGEOT



No.	Index	Название	Описание	OE	(kg)
1	G124	Торсион	Длина 1152mm, диаметр 20mm.	5170A4 / 5170F0 / 965906S	2,83
2	G125	Торсион	Длина 1037mm, диаметр 20mm.	515077* / 517079*	2,54
2	G126	Торсион	Длина 1037mm, диаметр 20mm.	515077* / 517079*	2,54
3	G224	Цапфа балки	LH=RH. Наружный диаметр 47.50/47.30, внутренний диаметр 28mm/33mm		2,1
3	G221	Цапфа балки	Диаметр снаружи 50mm/47.30mm. Левая сторона. Применение P 206 2.0 16V CC.		2,29
4	G225L	Задняя балка	Балка с цапфами, без торсионов, рычагов и подшипников.		19
5	G225X / 19-2206	Ось подшипника	Длина 132.50mm/126mm/102mm, диаметр 25mm/37mm. Подходит к барабаном диаметра 180mm и 203mm		0,51
6	G230 / 11-4443	Ступица колеса	Диаметр 42mm, количество шлицев 25.	330785	1,72
5	G238X / 19-3206	Ось подшипника	Длина 139mm/134mm/109mm, диаметр 25mm/37mm. Тормозные диски.		0,53
7	G334J	Поворотный кулак	Подшипник 32mm x 72mm. LH	364652 / 364675	3,8
7	G335J	Поворотный кулак	Подшипник 32mm x 72mm. RH	364752 / 364775	3,81
7	G338J	Поворотный кулак	Подшипник 42 x 82mm. LH	364676	3,76
7	G339J	Поворотный кулак	Подшипник 42 x 82mm. RH	364776	3,81

206 (1998-2010)

No.	Index	Название	Описание	OE	(kg)
8	G410	Рычаг	RH	3521C8 / 3521S1	4,75
8	G411	Рычаг	LH	3520G8 / 3528W8	4,75
9	G527 / 34- 5014	Подшипник зад- ней балки	Внутренний подшипник, наружный под- шипник, сальник и заглушка.	374039 / 374052 / 5131A6 (INNER) / 513272 (OUTER)	0,22
9	G528	Подшипник зад- ней балки	Внутренний подшипник, наружный под- шипник, сальник. Модель со стабилизато- ром.	513195 / 513265 / 5131A6	0,19
10	G624	Рычаг	LH. Тормозные барабаны, датчик ABS	5175AT	7,33
10	G625	Рычаг	RH. Тормозные барабаны, датчик ABS	5175AX / E268422	7,33
11	G840	Рычаг торсиона	Стойка стабилизатора задней балки. 30 шлицев, левая сторона.	517850	0,34
11	G841	Рычаг торсиона	Стойка стабилизатора задней балки. 32 шлицев, правая сторона.	517851	0,32

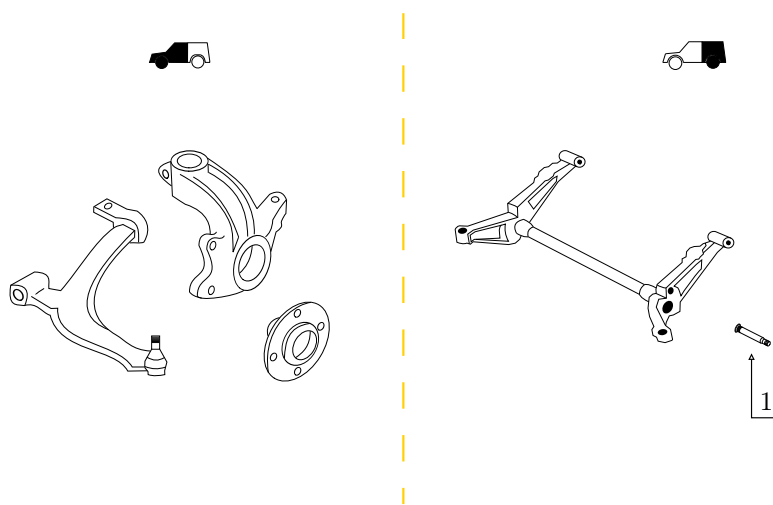


No.	Index	Название	Описание	OE	(kg)
1	G127	Торсион	Длина 1170mm, диаметр 20mm. Количество шлицев 32/30	517082 / 5175AT	2,8
2	G129	Торсион	Длина 1067mm, диаметр 20mm. Количество шлицев 32/30	515056* (LH) / 515059* (RH)	2,63
3	G225	Цапфа балки	LH=RH. Длина 317mm.	517617	2,09
4	G226L	Задняя балка	Балка с подшипниками.	514889*	8,5
5	G230	Ступица колеса	Диаметр 42mm, количество шлицев 25.	330785	1,72
6	G234X	Ось подшипника	Длина 144.50mm/139mm/113mm, диаметр 25mm/31.50mm. Тормозные диски.		0,54
6	G235X	Ось подшипника	Длина 136mm/131mm/105mm, диаметр 25mm/33mm. Барабаны диаметра 202mm		0,5
6	G236X	Ось подшипника	Длина 134.50mm/132.50mm/109mm, диаметр 25mm/31.50mm. P306 барабаны 228mm, P206 диски.		0,51
7	G320J	Поворотный кулак	Шаровая опора 18mm / Подшипник 82mm. LH		3,73
7	G321J	Поворотный кулак	Шаровая опора 18mm / Подшипник 82mm. RH		3,73
7	G336J	Поворотный кулак	Шаровая опора 16mm / Подшипник 82mm. RH	364753	3,7
7	G337J	Поворотный кулак	Шаровая опора 16mm / Подшипник 82mm. LH	364653	3,79
7	G340J	Поворотный кулак	Шаровая опора 16mm / Подшипник 82mm. LH		3,79
7	G341J	Поворотный кулак	Шаровая опора 16mm / Подшипник 82mm. RH		3,78

306 (1993-2001)

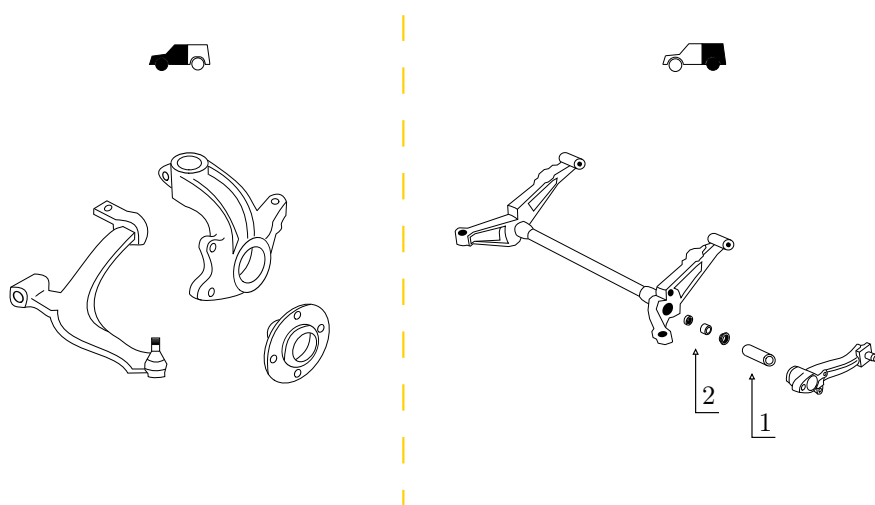
No.	Index	Название	Описание	OE	(kg)
7	G351J	Поворотный кулак	Шаровая опора 18mm / подшипник 72mm. LH		3,87
7	G352J	Поворотный кулак	Шаровая опора 18mm / подшипник 72mm. RH		3,94
7	G355J	Поворотный кулак	Шаровая опора 16mm / подшипник 72mm. LH	364617 / 364662* / 91518835	0
7	G356J	Поворотный кулак	Шаровая опора 16mm / подшипник 72mm. RH	364717 / 364762* / 91518836	4
8	G529	Подшипник зад- ней балки	Внутренний подшипник, наружный под- шипник, сальник, 2x втулка металл.	513249	0,23
9	G842	Рычаг торсиона	Стойка стабилизатора задней балки. 30 шлицев, левая сторона.	517840	0,34
9	G843	Рычаг торсиона	Стойка стабилизатора задней балки. 32 шлицев, правая сторона.	517841	0,33

307 (2001-2008)



No.	Index	Название	Описание	OE	(kg)
1	G227X	Ось подшипника	Длина 100mm, диаметр 25mm.		0,38
1	G239X	Ось подшипника	Крепление к рычагу, модель со ступицей - 2004.	517623	0
1	G240X	Ось подшипника	Крепление к рычагу, модель с подшипником в тормозном диске. 2004-	517630	0

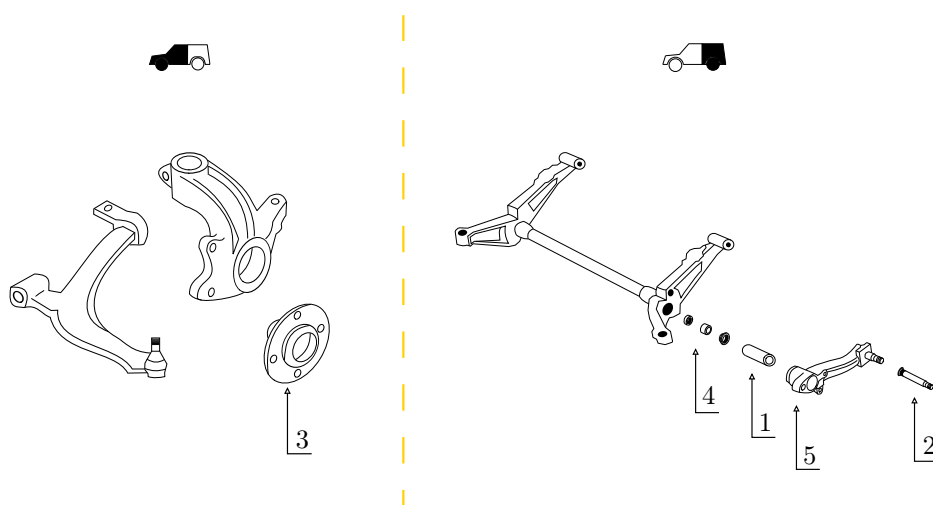
309 (1985-1993)



No.	Index	Название	Описание	OE	(kg)
1	G225	Цапфа балки	LH=RH. Длина 317mm.	517617	2,09
2	G529	Подшипник зад-ней балки	Внутренний подшипник, наружный подшипник, сальник, 2x втулка металл.	513249	0,23

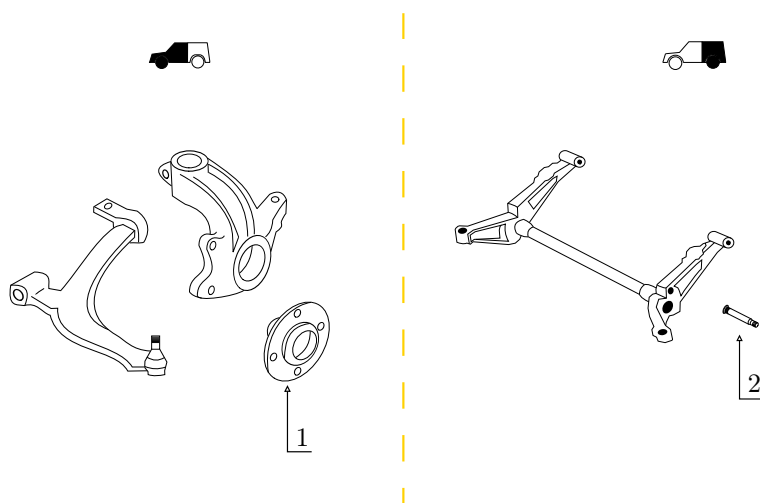
PEUGEOT

405 (1987–1996)



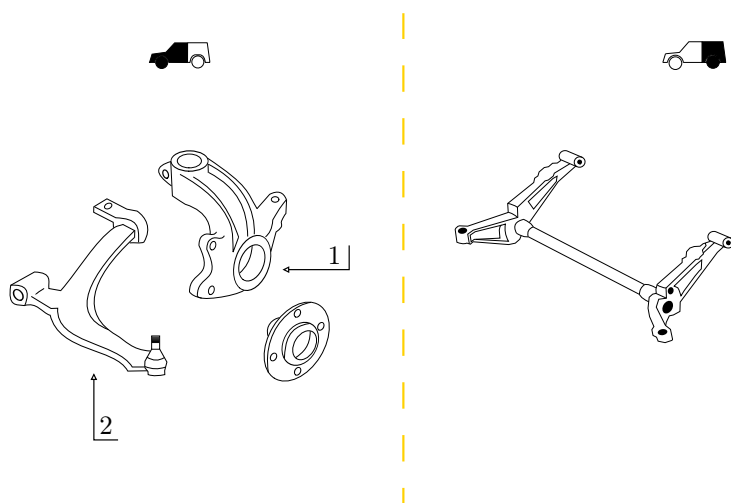
No.	Index	Название	Описание	OE	(kg)
1	G222	Цапфа балки	Правая сторона. Размеры: 50mm x 28mm x 197mm		2,04
1	G223	Цапфа балки	Левая сторона. Размеры: 50mm x 36mm x 197mm		1,49
2	G229X	Ось подшипника	Длина 131mm, диаметр 32mm.		0,61
3	G230	Ступица колеса	Диаметр 42mm, количество шлицев 25.	330785	1,72
4	G530	Подшипник зад-ней балки	Внутренний подшипник, наружный подшипник, втулка пласт.	513149	0,28
5	G620	Рычаг	РН. С подшипником.	5175G1 / 5175J7	7,05
5	G621	Рычаг	ЛН. С подшипником.	5175G0 / 5175J6* / 5175G1	7,05

406 (1995-2004)



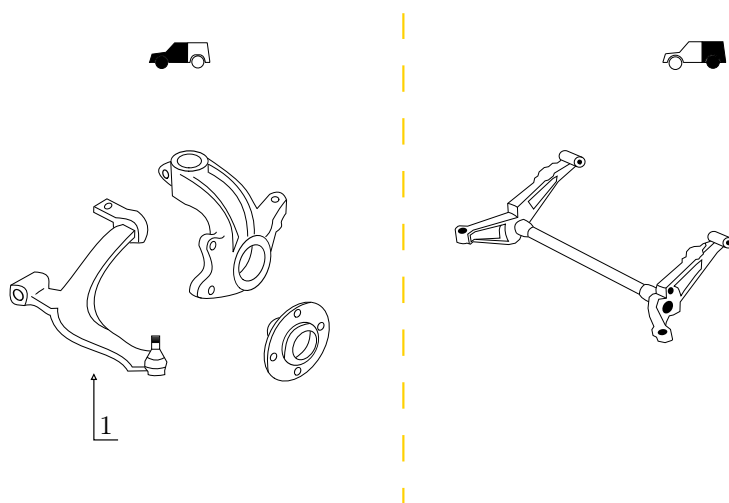
No.	Index	Название	Описание	OE	(kg)
1	G230	Ступица колеса	Диаметр 42mm, количество шлицев 25.	330785	1,72
2	G237X	Ось подшипника	Длина 132mm/127mm, диаметр 32mm/39mm. =G232X		0,6

806 (1994-2002)



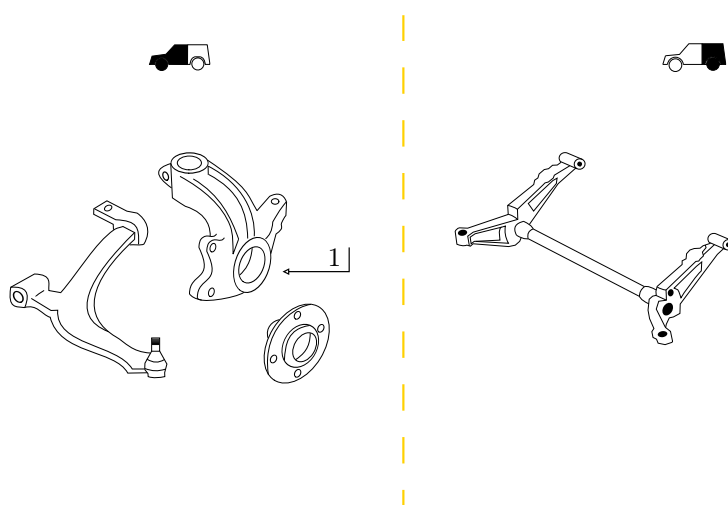
No.	Index	Название	Описание	OE	(kg)
1	G345J	Поворотный кулак	LH		3,98
1	G346J	Поворотный кулак	RH		4,02
2	G454	Рычаг	LH. Версия U64 до OPR. 10036/ Версия U65 до OPR 10829	3250P8 / 3520P4	4,76
2	G455	Рычаг	RH. Версия U64 до OPR. 10036/ Версия U65 до OPR 10829	3521K4 / 3521L0 / '352183	4,76

807 (2002-2014)



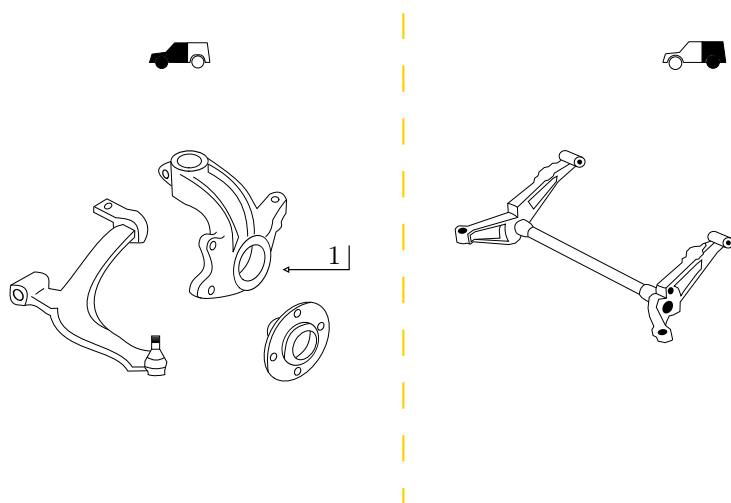
No.	Index	Название	Описание	OE	(kg)
1	G459	Рычаг	ЛН. Шаровая опора 17mm. До OPR 10823. C C8 / P 807 2002-2008	3520P6 / 1607303080 / 3521H0	5,21
1	G460	Рычаг	РН. Шаровая опора 17mm. До OPR 10823. C C8 / P 807 2002-2008	3521K6	5,23

Boxer (1994-2006)



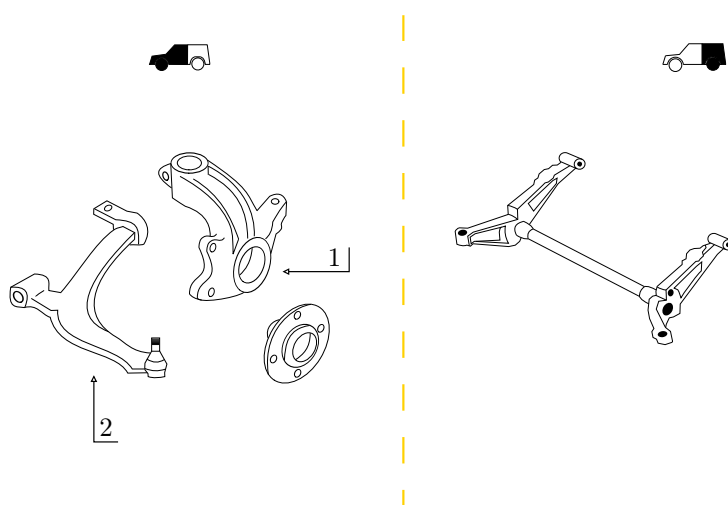
No.	Index	Название	Описание	OE	(kg)
1	G357J	Поворотный кулак	ЛН. Диаметр колесного диска 15'	364682	9,05
1	G358J	Поворотный кулак	РН. Диаметр колесного диска 15'	364782	9,42
1	G359J	Поворотный кулак	ЛН. Диаметр колесного диска 16'	364683	8,29
1	G360J	Поворотный кулак	РН. Диаметр колесного диска 16'	364783	9,25

Boxer II (2006-)



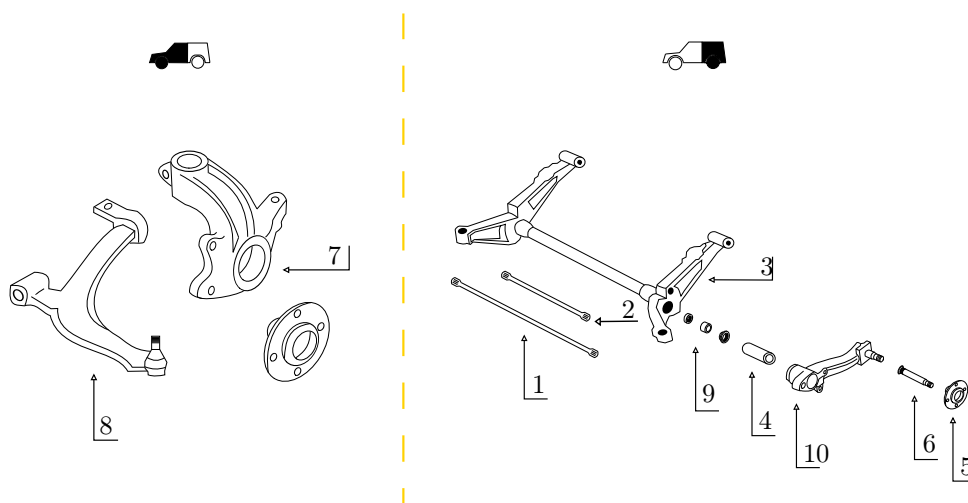
No.	Index	Название	Описание	OE	(kg)
1	G361J	Поворотный кулак	LH	3646A0 / 1357004080	11
1	G362J	Поворотный кулак	RH	3647A0 / 1357005080	11

Expert (1994-2006)



No.	Index	Название	Описание	OE	(kg)
1	G345J	Поворотный кулак	LH		3,98
1	G346J	Поворотный кулак	RH		4,02
2	G454	Рычаг	LH. Версия U64 до OPR. 10036/ Версия U65 до OPR 10829	3250P8 / 3520P4	4,76
2	G455	Рычаг	RH. Версия U64 до OPR. 10036/ Версия U65 до OPR 10829	3521K4 / 3521L0 / 352183	4,76

Partner (1996-2009)

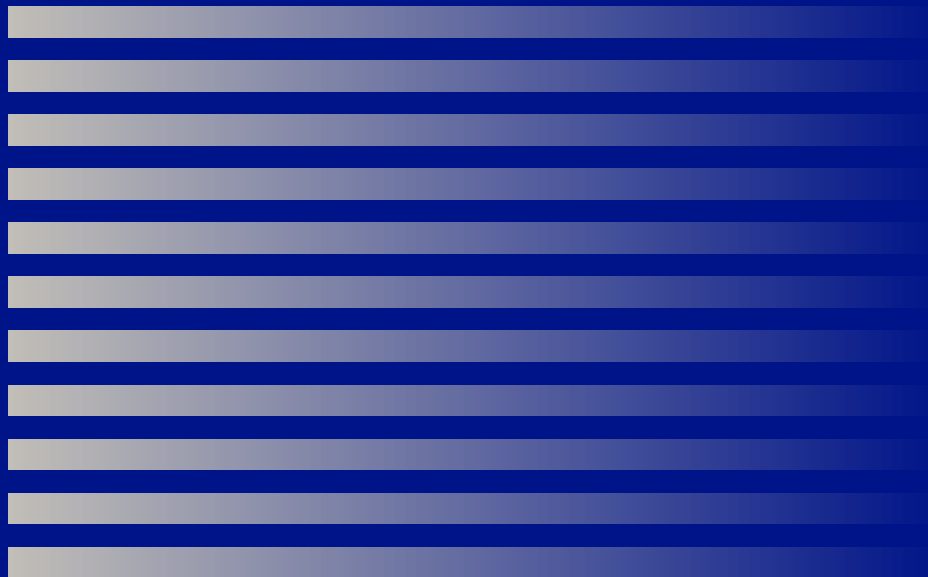


No.	Index	Название	Описание	OE	(kg)
1	G117	Торсион	Длина 1190mm, диаметр 21.5mm. Одна штука в подвеске. Применяется с торсионными G130 x2	5170A1* STAB.	3,42
1	G118	Торсион	Длина 1190mm, диаметр 20.50mm. Одна штука в подвеске. Применяется с торсионными G131 x2	9170A0* (STAB.)	3,16
1	G119	Торсион	Длина 1190mm, диаметр 19mm.	517099* (STAB.)	2,71
2	G130	Торсион	Длина 1025mm, диаметр 21.50mm. Две штуки в подвеске.	515063* (LH) / 515066* (RH)	3
2	G131	Торсион	Длина 1025mm, диаметр 20.50mm. Две штуки в подвеске.	515064* (LH) / 515067* (RH)	2,7
2	G132	Торсион	Длина 1025mm, диаметр 19.50mm. Две штуки в подвеске.	515065* (LH) / 515068* (RH)	2,41
3	G219BL	Задняя балка	Балка с рычагами и торсионами диаметра 20.50mm.	514883* / 5148G1*	50
3	G219L	Задняя балка	Балка с рычагами и торсионами диаметра 19.50mm.	514883* / 5148G1*	50
4	G222	Цапфа балки	Правая сторона. Размеры: 50mm x 28mm x 197mm		2,04
4	G223	Цапфа балки	Левая сторона. Размеры: 50mm x 36mm x 197mm		1,49
5	G229	Подшипник ступицы	Диаметр кольца ABS 93mm, количество шлицев 29.	374828* / 374844	1,99
3	G229L	Задняя балка	Балка с цапфами, без рычагов и торсионов. Грузоподъемность 600kg и 800kg		26

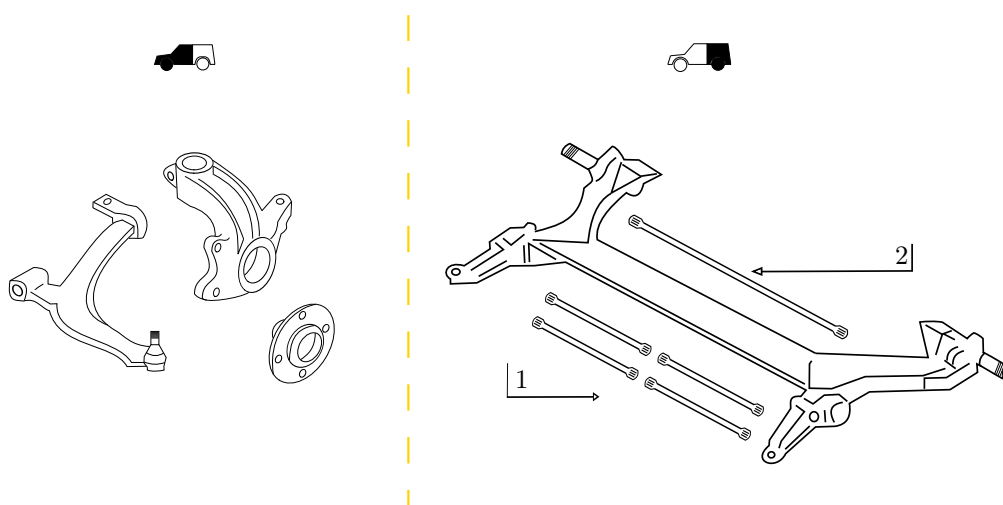
Partner (1996-2009)

No.	Index	Название	Описание	OE	(kg)
6	G232X	Ось подшипника	Длина 132mm/127mm, диаметр 32mm/39mm. =G237X		0,6
7	G320J	Поворотный кулак	Шаровая опора 18mm / Подшипник 82mm. LH		3,73
7	G321J	Поворотный кулак	Шаровая опора 18mm / Подшипник 82mm. RH		3,73
7	G336J	Поворотный кулак	Шаровая опора 16mm / Подшипник 82mm. RH	364753	3,7
7	G337J	Поворотный кулак	Шаровая опора 16mm / Подшипник 82mm. LH	364653	3,79
7	G340J	Поворотный кулак	Шаровая опора 16mm / Подшипник 82mm. LH		3,79
7	G341J	Поворотный кулак	Шаровая опора 16mm / Подшипник 82mm. RH		3,78
8	G456	Рычаг	LH	3520V3 / 3520V4 / 3520K9	3,95
8	G457	Рычаг	RH	3521R4	3,84
8	G467	Рычаг	LH. Шаровая опора 16mm.		3,83
8	G468	Рычаг	RH. Шаровая опора 16mm.		3,82
8	G469	Рычаг	LH. Шаровая опора 18mm.	3520H4	0
8	G470	Рычаг	RH. Шаровая опора 18mm.	3521G7	0
9	G530	Подшипник зад-ней балки	Внутренний подшипник, наружный подшипник, втулка пласт.	513149	0,28
10	G620	Рычаг	RH. С подшипником.	5175G1 / 5175J7	7,05
10	G621	Рычаг	LH. С подшипником.	5175G0 / 5175J6* / 5175G1	7,05
10	G622	Рычаг	LH. С подшипником.	5175G0 / 5175J6 / 5175G1	7,05
10	G623	Рычаг	RH. С подшипником.	5175G1* / 5175J7	7,05

RENAULT

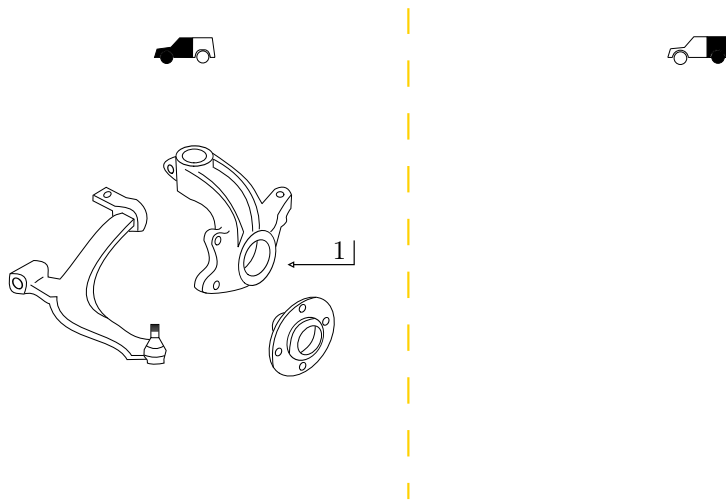


Kangoo (1998-2008)



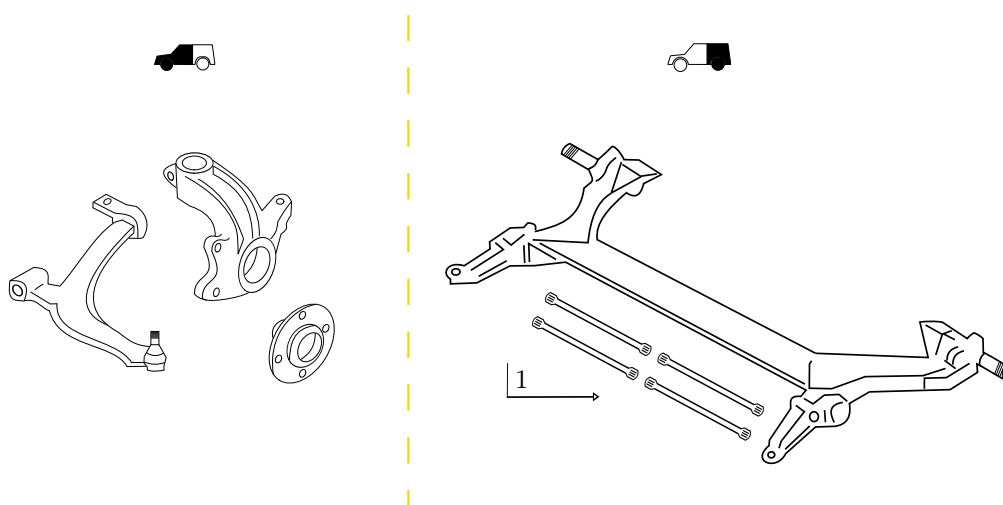
No.	Index	Название	Описание	OE	(kg)
1	G133	Торсион	Длина 565mm, балка 4-торсиона. Правая задняя сторона.	7700307522 / 8200217679	2,16
1	G134	Торсион	Длина 565mm, балка 4-торсиона. Левая задняя сторона.	7700307523 / 8200217677	2,16
2	G142	Торсион	Длина 652mm. Количество шлицев 31/30. Левая передняя сторона.	7700301726 / 8200217679	2,68
2	G143	Торсион	Длина 652mm. Количество шлицев 31/30. Правая передняя сторона.	7700301727	2,68

Master II (1998-2010)



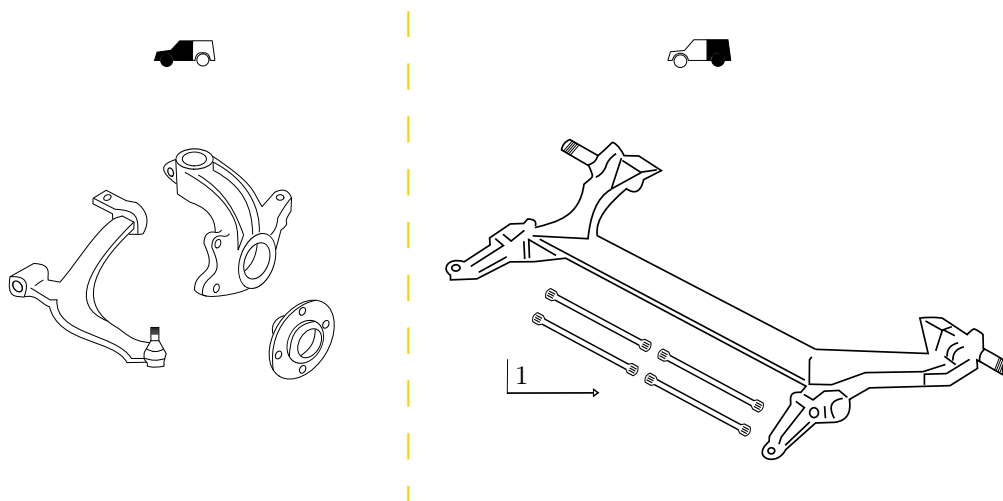
No.	Index	Название	Описание	OE	(kg)
1	G402J	Поворотный кулак	ЛН. Диаметр отверстия нижней шаровой опоры 22mm. MASTER 2001-2007	7700314557 / 8200642122	5,19
1	G403J	Поворотный кулак	РН. Диаметр отверстия нижней шаровой опоры 22mm. MASTER 2001-2007	7700314593 / 8200642123	5,19

Mégane I (1995-2002)



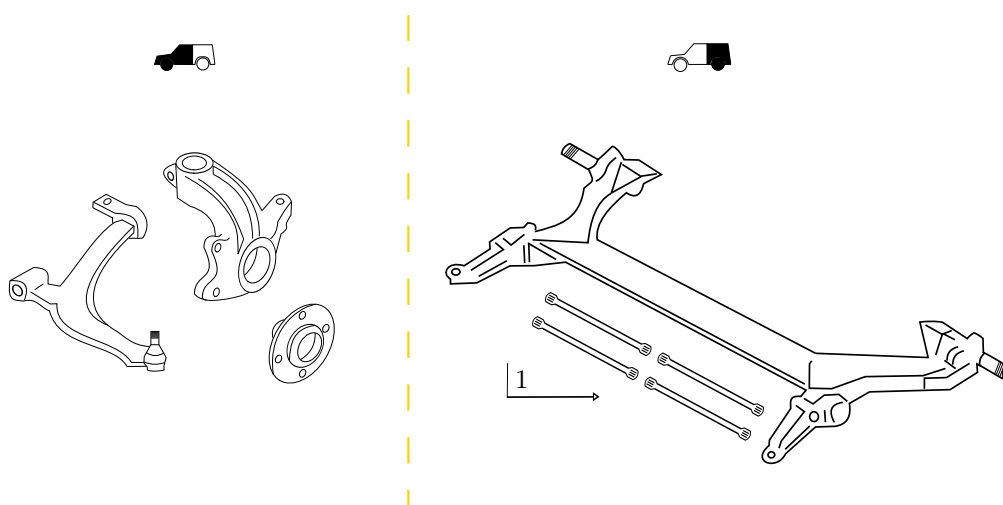
No.	Index	Название	Описание	OE	(kg)
1	G135	Торсион	Длина 580mm, диаметр 23.50mm. Количество шлицев 31/30. Применение Megane Coupe и 5D. Балка 4-торсиона, левая задняя сторона.	7700784773 / 8200048890	2,02
1	G136	Торсион	Длина 580mm, диаметр 23.50mm. Количество шлицев 31/30. Применение Megane Coupe и 5D. Балка 4-торсиона, правая задняя сторона.	7700784774 / 8200048891	2,02
1	G137	Торсион	Длина 675mm, диаметр 25.50mm. Количество шлицев 26/27. Применение Megane Coupe i 5D. Балка 4-торсиона, левая передняя сторона.	7700827898 / 8200048883	2,49
1	G138	Торсион	Длина 675mm, диаметр 25.50mm. Количество шлицев 26/27. Применение Megane Coupe i 5D. Балка 4-торсиона, правая передняя сторона.	7700827889 / 8200048884	2,49

Mégane I Grandtour (1995-2002)



No.	Index	Название	Описание	OE	(kg)
1	G140	Торсион	Длина 574mm, диаметр 22mm. Количество шлицев 31/30. Применение Megane Grandtour. Балка 4-торсиона, левая задняя сторона.	7700418372 / 7700418376	1,8
1	G141	Торсион	Длина 574mm, диаметр 22mm. Количество шлицев 31/30. Применение w Megane Grandtour. Балка 4-торсиона, правая задняя сторона.	7700418373 / 7700418377	1,8



























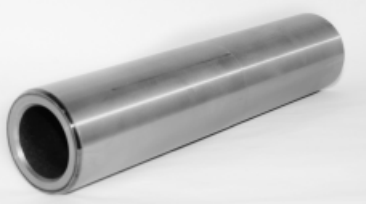
Scénic (1996-2003)





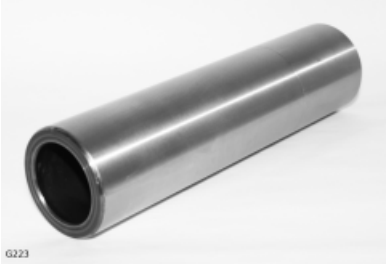










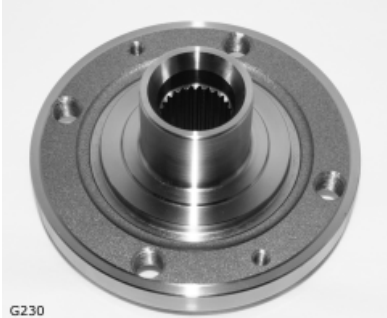

No.	Index	Название	Описание	OE	(kg)
1	G144	Торсион	Длина 668mm, диаметр 23.60mm. Количество шлицев 31/30. Левый передний. Подходит к Laguna I НВ и Grandtour как передний (OE 8200023010)	8200048900	2,35
1	G145	Торсион	Длина 668mm, диаметр 23.60mm. Количество шлицев 31/30. Правый передний. Подходит к Laguna I НВ и Grandtour как передний (OE 8200023011)	8200048904	2,35

afterpage














RENAULT

<p>G106X</p>  <p>G106X</p>	<p>G117</p>  <p>G117</p>	<p>G118</p>  <p>G118</p>
<p>G119</p>  <p>G119</p>	<p>G124</p>  <p>G124</p>	<p>G125</p>  <p>G125</p>
<p>G126</p>  <p>G126</p>	<p>G127</p>  <p>G127</p>	<p>G129</p>  <p>G129</p>
<p>G130</p>  <p>G130</p>	<p>G131</p>  <p>G131</p>	<p>G132</p>  <p>G132</p>
<p>G133</p>  <p>G133</p>	<p>G134</p>  <p>G134</p>	<p>G135</p>  <p>G135</p>
<p>G136</p>  <p>G136</p>	<p>G137</p>  <p>G137</p>	<p>G138</p>  <p>G138</p>
<p>G140</p>  <p>G140</p>	<p>G141</p>  <p>G141</p>	<p>G142</p>  <p>G142</p>
<p>G143</p>  <p>G143</p>	<p>G144</p>  <p>G144</p>	<p>G145</p>  <p>G145</p>
<p>G219BL</p>  <p>G219BL</p>	<p>G219L</p>  <p>G219L</p>	<p>G220</p>  <p>G220</p>





ΦΟΤΟ

<p>G221</p>  <p>G221</p>	<p>G222</p>  <p>G222</p>	<p>G223</p>  <p>G223</p>
<p>G224</p>  <p>G224</p>	<p>G225</p>  <p>G225</p>	<p>G225L</p>  <p>G225L</p>
<p>G225X</p>  <p>G225X</p>	<p>G226L</p>  <p>G226L</p>	<p>G226X</p>  <p>G226X</p>
<p>G227X</p>  <p>G227X</p>	<p>G229</p>  <p>G229</p>	<p>G229L</p>  <p>G229L</p>
<p>G229X</p>  <p>G229X</p>	<p>G230</p>  <p>G230</p>	<p>G232X</p>  <p>G232X</p>











ΦΟΤΟ

<p>G233X</p>  <p>G233X</p>	<p>G234X</p>  <p>G234X</p>	<p>G235X</p>  <p>G235X</p>
<p>G236X</p>  <p>G236X</p>	<p>G237X</p>  <p>G237X</p>	<p>G238X</p>  <p>G238X</p>
<p>G239X</p> <p>No photo</p>	<p>G240X</p> <p>No photo</p>	<p>G320J</p>  <p>G320J</p>
<p>G321J</p>  <p>G321J</p>	<p>G334J</p>  <p>G334J</p>	<p>G335J</p>  <p>G335J</p>
<p>G336J</p>  <p>G336J</p>	<p>G337J</p>  <p>G337J</p>	<p>G338J</p>  <p>G338J</p>








ΦΟΤΟ

<p>G339J</p>  <p>G339J</p>	<p>G340J</p> <p>No photo</p>	<p>G341J</p> <p>No photo</p>
<p>G345J</p>  <p>G345J</p>	<p>G346J</p>  <p>G346J</p>	<p>G351J</p>  <p>G351J</p>
<p>G352J</p>  <p>G352J</p>	<p>G355J</p>  <p>G355J</p>	<p>G356J</p>  <p>G356J</p>
<p>G357J</p>  <p>G357J</p>	<p>G358J</p>  <p>G358J</p>	<p>G359J</p>  <p>G359J</p>

ΦΟΤΟ

<p>G360J</p>  <p>G360J</p>	<p>G361J</p>  <p>G361J</p>	<p>G362J</p>  <p>G362J</p>
<p>G402J</p>  <p>G402J</p>	<p>G403J</p>  <p>G403J</p>	<p>G410</p> <p>No photo</p>
<p>G411</p> <p>No photo</p>	<p>G454</p>  <p>G454</p>	<p>G455</p> <p>No photo</p>
<p>G456</p> <p>No photo</p>	<p>G457</p> <p>No photo</p>	<p>G459</p>  <p>G459</p>
<p>G460</p>  <p>G460</p>	<p>G465</p>  <p>G465</p>	<p>G466</p>  <p>G466</p>

ΦΟΤΟ

G467	G468	G469
 <p>G467</p>	 <p>G468</p>	<p>No photo</p>
G470	G527	G528
<p>No photo</p>	 <p>G527</p>	 <p>G528</p>
G529	G530	G531
 <p>G529</p>	 <p>G530</p>	 <p>G531</p>
G532	G620	G621
 <p>G532</p>	 <p>G620</p>	 <p>G621</p>

ΦΟΤΟ

G622	G623	G624
 <p>G622</p>	 <p>G623</p>	 <p>G624</p>
G625	G840	G841
 <p>G625</p>	 <p>G840</p>	 <p>G841</p>
G842	G843	
 <p>G842</p>	 <p>G843</p>	<p>No photo</p>

ОЕ номера используются исключительно в информационных целях. Хотя материалы представленные в каталоге были подготовлены с большим вниманием, то имеют они только информативный характер, и не несут юридической ответственности а также не дают гарантии.



EXPERTLINE-AUTOMOTIVE.COM

ex@expertline-automotive.com